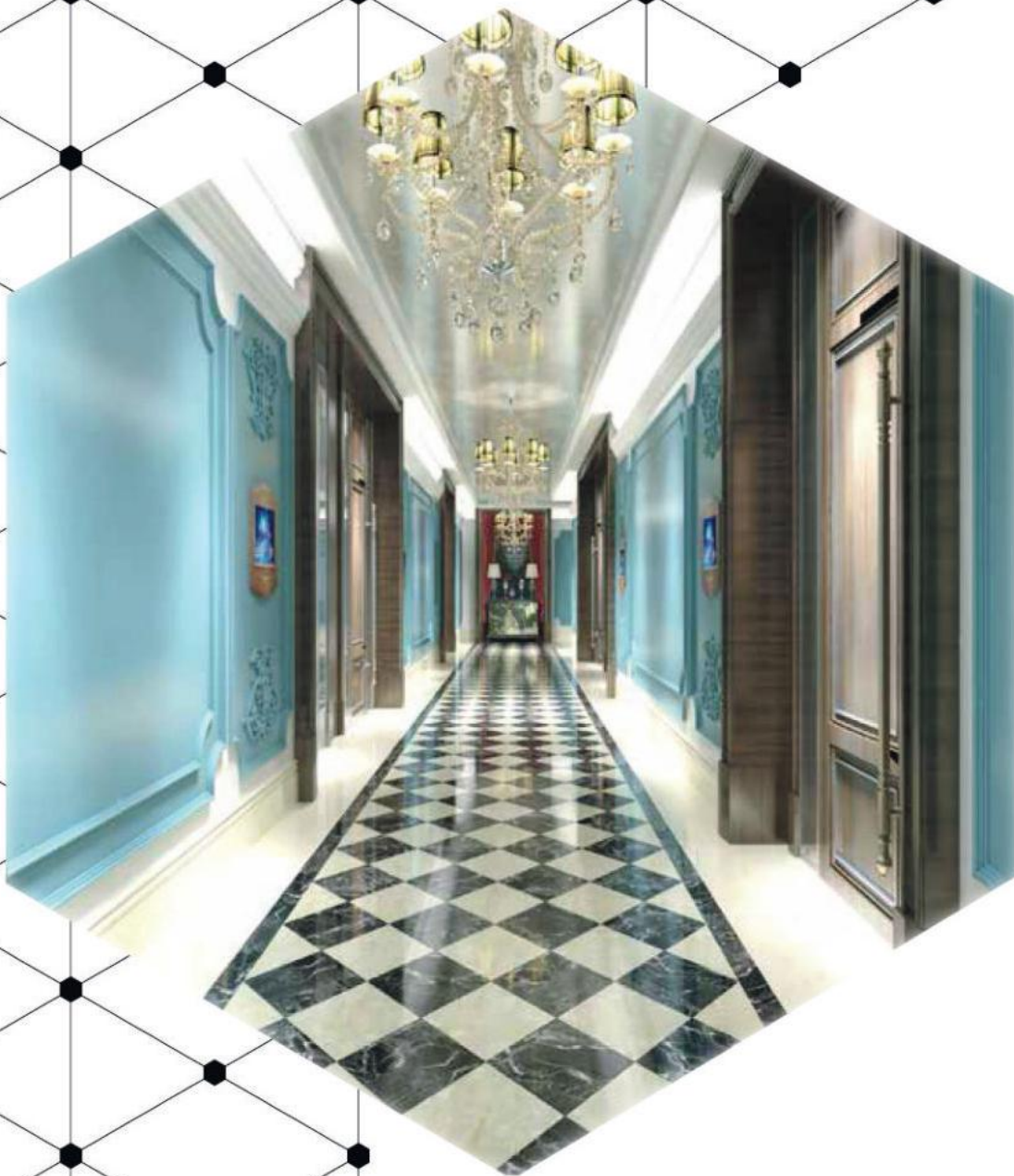


HANDBUCH
&
MONTAGEPHASEN

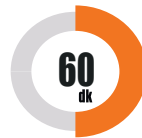


Indoor Life[®]

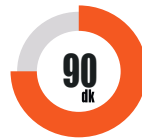
HESTIA COLLECTION



E 30
EI₁ 30
EI₂ 30



E 60
EI₁ 60
EI₂ 60



E 90
EI₁ 90
EI₂ 90

EI30



EI60



EI90



VORWORT	02
WÄHREND DIE BEFÖRDERUNG und DEM TRANSPORT ZU ACHTENDE REGELN	03
ALLGEMEINE INFORMATIONEN GEGEN BENUTZUNGSFEHLER	03
VERWEISE HINSICHTLICH WÄHREND DEM GEBRAUCH HERVORGEKOMMENE MENSCHEN- und UMWELTGESUNDHEIT GEFÄHRDENDE UMSTÄNDE	03
PFLEGE DER FEUERBESTÄNDIGEN HOLZTÜR	04
GARANTIEVORAUSSETZUNGEN	04
ETIKETTENKONTROLLE	05
TESTMANAGEMENT	06
ZULÄSSIGE SPALTMAßE IN FEUERTÜREN	07
MAßE VON FEUERTÜREN, RAHMEN und FLÜGELDICHTUNGEN	07
IN FEUERTÜREN ZULÄSSIGE TÜRHERSTELLUNGSMASSE	08
BEGRIFFE VON FEUERBESTÄNDIGEN FEUERTÜREN	09
Indoor Life F30 EI130 EI230 / MIT OBERFLÄCHLICHE TÜRSCHLIESSER	10 - 11
Indoor Life F30 MONTAGEPHASEN und GALERIE VON TECHNISCHEN ZEICHNUNGEN	12 - 17
Indoor Life F30G EI130 EI230 / MIT VERDECKTER TÜRSCHLIESSER	18 - 19
Indoor Life F30G MONTAGEPHASEN und GALERIE VON TECHNISCHEN ZEICHNUNGEN	20 - 25
Indoor Life F90 EI190 EI290 / MIT OBERFLÄCHIGE TÜRSCHLIESSER	26 - 27
Indoor Life F90 MONTAGEPHASEN und GALERIE VON TECHNISCHEN ZEICHNUNGEN	28 - 33

VORWORT

Feuerbeständigkeitsklasse: Unter entsprechende Temperatur- und Druckvoraussetzungen wird ein Baumaterial und/oder Element am Ende der nach den europäischen Standards durchgeführten Feuerbeständigkeitsversuche die festgestellte Feuerbeständigkeitszeit bestimmt.

Feuerbeständigkeitszeit;

- a) 30-59 Minuten sind als EI30,
- b) 60-89 Minuten als EI60,
- c) 90-119 Minuten als EI90,
- d) 120-179 Minuten als EI120 bescheinigt worden.

Neben die eigenen Zertifikate, einschließlich Europa, Mittelosten und Türkei, mit dem Zertifikat BM TRADA QMARK / International FireDoor Manufacture to BS 476-22, die am meisten anvertraut wird und im Rahmen der Zertifizierung Weltführer ist;

- a) Mit Qmark - FD30
- b) Qmark - FD60
- c) Qmark -FD90
- d) Qmark - FD120 bescheinigt

Der Zweck der in Gebäuden gültigen Feuerverordnung ist, von dem durch die öffentliche und private Behörden und Unternehmen sowie durch natürliche Personen benutzende Gebäuden, Bauten, Anlagen und Betrieben jeder Art in Gestaltungs-, Herstellungs-, Betriebs-, Wartungs- und Benutzungsphasen bei einem in irgendeine Weise hervorgekommenen Brand um Lebens- und Sachschaden soweit wie möglich ermäßigen zu können und in diese Weise es löschen zu können, vor und während dem Brand die erforderliche Massnahmen zu treffen und die Organisation, Schulung und Prüfung zu gewährleisten.

Feuertür: Es ist ein Tür, ein Deckel oder ein Fensterladen, die in einem Gebäude benutzt wird und für die Luft oder Gegenstände die Zirkulationsmöglichkeit gibt und in geschlossenen Zustand für eine bestimmte Zeit gegen Rauch-, Hitze- und Flammendurchgang widerständig ist.

Unsere feuer- und rauchundurchlässigen Holztüren brechen die Beziehung mit dem Raum in dem ein Brand ausgelöst worden ist, ab und gewährleisten die Sicherheit der Menschen und der unter Schutz stehenden Gebiete bis zum angegebenen Zeit. Nach den in den letzten Jahren überarbeiteten Feuerverordnung müssen die Gebäudeeingangstüre von Hotels, Krankenhäusern, Schulen, Schülerheimen, Altenheime, in mehrstöckigen Lebensbereichen und die Feuerflurtüre, die Schafftüre oder Deckel in Gebäuden in Zusammenhang mit die in der Verordnung angegebenen Kriterien, bis zu 30 – 60 – 90 oder 120 Minuten feuerbeständig bleiben.

Die Feuertüre stellen den ausgelösten Brand unter Kontrolle, und bieten zur dessen Einschränkung auf einem Gebiet, zur Gewährleistung der erforderlichen Zeit um den Menschen und die angekommenen Feuerteam Hilfe leisten zu können, eine große Unterstützung. Unsere feuerbeständigen Holztüren verhindern bis zu eine bestimmte Zeit die Ausbreitung des Brandes auf einem anderen Gebiet, und beschränken für die Ausbreitung auf anderen Gebieten die Bewegung und Schnelligkeit des Brandes und Rauches ein. Das unter Kontrolle stellen des Brandes und die Ermäßigung von dessen Ausbreitungsschnelligkeit verringert für diejenige, die sich innerhalb des Gebäudes befinden, den Risikofaktor in hohem Maß.

Die Produktion von feuerbeständigen Türen ist ein Prozess, die von dessen Produktion bis zur dessen Montage von spezialisierten Personen durchgeführt werden muss. Alle Phasen der Produktion und der Montage werden durch die im Rahmen unserer Unternehmen sich spezialisierten Personen verfolgt und kontrolliert.

Alle unsere in der Indoor Life Fabrik produzierten feuer- und rauchbeständigen Türen werden in akkreditierten Testlaboren eins zu eins unter eine Feuertest gestellt.

Diese werden dann mit die EI30 - EI60 - EI90 und EI120 Zertifikate zertifiziert und danach wird mit die Serienproduktion angefangen. Falls als die Indoor Life an ihrem Projekt eine besondere Produktion durchgeführt worden ist, wird für das produzierte Modell ein besonderer Test durchgeführt und das dazu erforderliche Zertifikat eingeholt.

WÄHREND DIE BEFÖRDERUNG und DEM TRANSPORT ZU ACHTENDE REGELN

Ihre Türen müssen von der Fabrik bis zur Montagephase durch die vom Produkt verantwortlichen Mitarbeiter ihrer Firma befördert und montiert. Unsere Türen werden je nach Produktionsart so transportiert, in dessen Rahmen, Flügel, Leiste usw. getrennt voneinander verpackt werden. Falls aus irgendeinem Grund die montierten Türen befördert oder demontiert und dessen Ort verändert werden müssen, sollte man sich an unsere Firma wenden. Falls hinsichtlich dem Transport eine andere Alternative gedacht wird, sollten die demontierbaren Einheiten, einschließlich mit ihre Anschlussteile, demontiert werden, die Teile ordnungsmäßig gestapelt und in unbeschädigte Weise verpackt werden. Während dem Transport sollten Lastwagen mit geschlossenem Aufbau bevorzugt werden.

ALLGEMEINE INFORMATIONEN GEGEN BENUTZUNGSGEFAHR

- 1– Unsere INDOOR LIFE Türen sind zur Benutzung in inneren Räumen vorgesehen. In anderen Orten ist dessen Lebensdauer kürzer. Unsere mit dem Zweck in Wohnungen und geschlossenen Bereichen benutzt zu werden produzierten Produkte sind nicht für den Gebrauch an Orten mit direkte Sonnenstrahlen, in Garten; in bewässerten Orten vorgesehen, denn es ist hinsichtlich dem Benutzungsdauer nachteilig.
- 2– Während die Prüfung sollten die Einheiten nicht mit die im Raum vorhandenen Heizungen oder mit heißes Wasser darin, mit dampfdurchgehende Rohre und mit die Heizungskörper in Berührung kommen. Sie sollten während die Ortsveränderung innerhalb des Zimmers oder zwischen den Zimmern ohne das sie den Boden berühren, transportiert werden. Verwenden Sie mit Reinigungs- und Pflegezweck außer speziellen Sprays keine Chemikalien. Wischen Sie es während der Reinigung mit einem leicht feuchten und weichen Tuch ab.
- 3– Schliessen und öffnen Sie ihre Türen nicht mit Gewalt.
- 4– Vergessen Sie nicht, dass Sie bei der Benutzungsphase es mit festen Gegenständen oder schweren Anstößen beschädigen können.
- 5 – Verhindern Sie, dass Kinder an den Türen oder an den Türgriffen hängen und schwingen.
- 6– Falls auf den Türoberflächen Nagellack, Nagellackentferner, Eau de Cologne, säurehaltige Getränke, Tee, Kaffee, alle anderen chemischen Mittel und Materialien oder Wasser aufgeschüttet werden sollte, trocknen Sie es gleich mit einem trockenen Tuch ab. Vergessen Sie nicht, dass insbesondere auf chemische Materialien auf den Oberflächen sehr leicht wirksam werden. Da nur natürliche Holzmaterialien verwendet worden sind, vergessen Sie deshalb nicht, dass es ein brennbares Material ist. Insbesondere Kinder sollten in diese Hinsicht gewarnt werden.
- 7– Falls ihr Haus durch eine Reinigungsfirma gereinigt werden sollte, warnen Sie sie daraufhin, dass sie die oben angegebenen Regeln einhalten müssen und den Boden nicht mit einem Schlauch reinigen sollen.

VERWEISE HINSICHTLICH WÄHREND DEM GEBRAUCH HERVORGEKOMMENE MENSCHEN- und UMWELTGESUNDHEIT GEFÄHRDENDE UMSTÄNDE

- 1 – Der Körperteil der Türen werden entsprechend die Weltstandards mit Menschengesundheit nicht gefährdende E1 (Duroxill-Pulverklebstoff) produziert. Die Bordbänder werden mit dem Klebemittel , Hot-ment', die zur Massifizierung der Tür verwendet wird, hergestellt.
- 2- Da unsere Produkte aus Holz und brennbaren Materialien bestehen, warnen Sie insbesondere die Kinder darüber.
- 3- Verhindern Sie Kinder daran, an den Türen zu hängen und zu schwingen.
- 4 -Falls Sie ihre Türen in offene Position benutzen möchten, achten Sie darauf, dass diese mit mind. 90 Grad Winkel in offene Position stehen. Achten Sie darauf, falls ihre Türen geschlossen sind, dass keine Kinder hinter dem Tür stehen.
- 5-Achten Sie darauf, dass an den Rändern von bodennahmen Türen mit Fenster nicht gespielt wird.
- 6- Schließen und öffnen Sie die Türen nicht fest.
- 7 – Achten Sie beim Herausgehen aus dem Haus, dass alle Wasser- und Stromanlagen geschlossen.

PFLEGE DER FEUERBESTÄNDIGEN HOLZTÜR

Das Türscharnier, der Türgriff, die Türverriegelung, Tür Unterguillotine, die Türschließer und ähnliche Accessoires der Tür wird mechanisch durch den mechanischen technischen Prüfer über ihre Funktionalität geprüft. Bei einem Störungszustand eines Accessoires über die Tür, sollte der Leiter für Verwaltungsangelegenheiten oder der Leiter davon benachrichtigt werden. Insbesondere sollten von den feuer- und rauchundurchlässigen Türen die Wartung der Türkitzen, der Tür Unterguillotine Accessoires ständig durchgeführt werden und diese auf ihre Funktionalität kontrolliert werden. Die Türen sollten einmal im Monat gereinigt werden.

GARANTIEVORAUSSETZUNGEN

- 1– Die Garantiezeit beginnt ab Lieferung des Produktes und beträgt 2 (zwei) Jahre.
- 2– Alle Teile der von uns hergestelltes Produkt steht unter die Garantie unserer Firma.
- 3– Die Reparaturzeit von einer Tür beträgt max. 30 Arbeitstage. Für mehrere Produkte wird in Abhängigkeit der Intensivität der Fabrik eine Reparaturzeit erteilt. Falls eine Ablieferungsstation von diesem Produkt nicht vorhanden sein sollte, beginnt diese Zeit ab dem Zeitpunkt, in dem das Produkt an dem zuständigen Verkäufer oder Produzent abgegeben worden ist.
- 4– Die Störung des Produktes wird innerhalb der Garantiezeit ohne das Materialkosten, Arbeitsaufwand, oder Betrag für den ausgetauschten Teil oder eine andere Gegenleistung angefordert wird, beseitigt.
- 5–Von dem Produkt;
 - a)Unter die Bedingung, dass es ab dem Lieferungsdatum innerhalb der Garantiezeit ist, falls innerhalb einem Jahr die Störung sich zwei Mal wiederholen sollte oder unterschiedliche Störungen mehr als vier Mal hervorkommen sollten, und zu Folge dessen die Nichtbenutzung des Produktes nachhaltig geworden ist.
 - b)Falls die max. Frist für die Reparatur überschritten worden ist.
 - c)Wenn keine Servicestation vorhanden sein sollte, und wenn nach die Reihenfolge durch den zuständigen Verkäufer oder Produzent mit einem auszustellenden Bericht angegeben sollte, dass die Reparatur der Störung nicht möglich ist, erfolgt die Bearbeitung für den kostenlosen Austausch des Produktes.
- 7–Störungen, die aufgrund ungeeigneter Benutzen des Produktes und aufgrund der Nichteinhaltung der im Handbuch angegebenen Angelegenheiten hervorgekommen sind, gehören nicht im Garantiefumfang.
- 8–Die auf unseren Produkten verwendeten und nicht durch unsere Firma hergestellten Accessoires und Geräte sind nicht im Rahmen der Garantiefumfang unserer Firma.

ETIKETTENKONTROLLE

Es sollte kontrolliert werden, dass die Türetikette zwischen dem Türflügel und der oberen zwei Scharniere, in dem bei Eröffnung der Tür es zu sehen ist, eingesetzt ist.

Die Etikette beinhaltet die unten angegebenen Informationen

- Kontaktinformationen des Produzenten
- Feuerbeständigkeitsklasse
- Zertifizierungsinstitut
- Zertifikatsnummer

Indoor Life®

AB-0556-T
RFTR15078

MANUFACTURER COMPANY: ICM ULUSLAR ARASI INSAAT DANISMANLIK
PAZARLAMA SAN. VE DIS TIC. A.S.
CERTIFICATE NUMBER: 2015-EEA-1007
DATE OF MANUFACTURE: 2017
1/2 HOUR DOOR LIFE F30-SINGLE LEAF TIMBER
DOOR FIRE RATING

Indoor Life®

AB-0556-T
RFTR160038

MANUFACTURER COMPANY: ICM ULUSLAR ARASI INSAAT DANISMANLIK
PAZARLAMA SAN. VE DIS TIC. A.S.
CERTIFICATE NUMBER: 2015-EEA-1007
DATE OF MANUFACTURE: 2017
1/2 HOUR DOOR LIFE F30-SINGLE LEAF TIMBER
DOOR FIRE RATING

Indoor Life®

MANUFACTURER COMPANY: ICM ULUSLAR ARASI INSAAT DANISMANLIK
PAZARLAMA SAN. VE DIS TIC. A.S.
Göztepe Mah. Güzel Sok. Heper Apt. No: 2/5 Kadıköy / İSTANBUL
CERTIFICATE NUMBER: EFR-1801-0070
DATE OF MANUFACTURE:
INDOOR LIFE F60-DOUBLE LEAF TIMBER DOOR
E160 FIRE RATING

Indoor Life®

MANUFACTURER COMPANY: ICM ULUSLAR ARASI INSAAT DANISMANLIK
PAZARLAMA SAN. VE DIS TIC. A.S.
Göztepe Mah. Güzel Sok. Heper Apt. No: 2/5 Kadıköy / İSTANBUL
CERTIFICATE NUMBER: EFR-1801-0069
DATE OF MANUFACTURE:
INDOOR LIFE F90-SINGLE LEAF TIMBER DOOR
E190 FIRE RATING

Alle in diesem Katalog angegebenen registrierten oder nichtregistrierten Eigentumsrechte wie Marken, Patente, Logos, Design, Informationen und Methoden gehören der Firma İnş. Dan. Paz. San. ve Dış. Tic. A.Ş., und stehen unter nationalen und internationalem rechtlichen Schutz.

Alle in diesem Katalog vorhandenen Informationen und Methoden können in keine Weise vervielfältigt, veröffentlicht, kopiert, vorgelegt und/oder übertragen werden. Der ganze Katalog oder ein Teil des Kataloges kann nicht im Internet in irgendeiner Weise unerlaubt verwendet werden. Der Firma Icm Uluslararası İnş.Dan.Paz.San. ve Dış.Tic. A.Ş sind gegebenenfalls alle Rechte vorbehalten, unter die Voraussetzung, dass von dem im Projekt vorhandenen Produkten die Qualität und das Aussehen nicht verändert wird, in den Besonderheiten, Gestaltungen und Materialien Veränderungen durchzuführen.

Die Personen erkennen an und erklären, dass sie bei der Benutzung des Projektes und der Produkte keine umgekehrte Ingenieurwesen durchführen oder in Bezug auf diese keine ähnliche Produkte konzipieren, produzieren/produzieren lassen.

TESTMETHODE



Nach 30 Min. kommt Rauch aus der Tür heraus.

Die Feuerbeständigkeit von einer Tür wird mit einem durchzuführenden Feuerbeständigkeitstest und mit der Beurteilung von diesem Test festgestellt. Ein Feuerbeständigkeitstest ist direkt eine Brennbearbeitung, es kann in einfacher Weise in dem eine Türmuster auf einen geeigneten Unterstützungsbau montiert und getestet werden, erläutert werden.

Um die Bedingungen, in denen der Raum vollständig in Flammen steht, darstellen zu können, muss die Zeit, Temperatur und Druckregime innerhalb der Standards stehen. Der Entzündungspunkt ist der Punkt, in dem alle Gegenstände in dem Brennbereich angezündet werden.



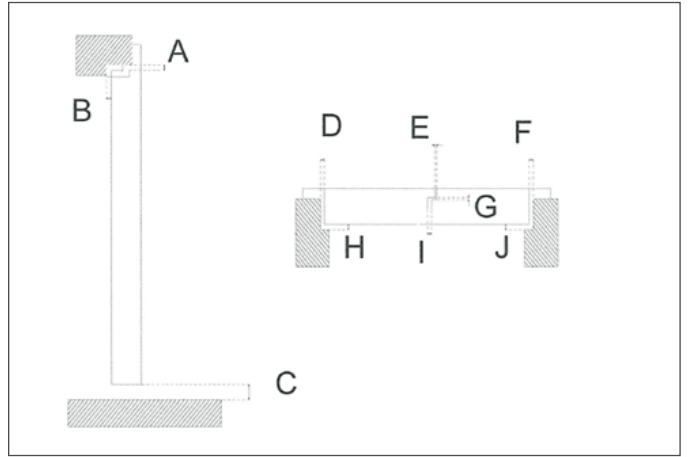
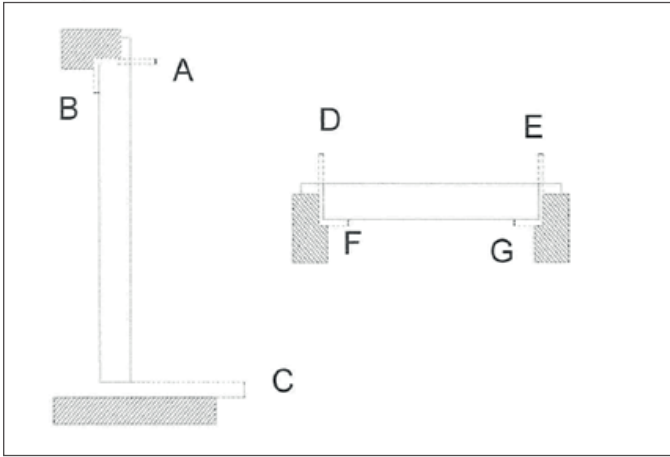
Die Tür beginnt nach 1 Stunde 16 Minuten zum Brennen an.

Die bei einem wirklichen Brand zur vollständigen Entzündung vorbeigegangene Zeit kann übermäßig lang oder übermäßig kurz sein. Es kann hinsichtlich der Feuerlast, Zimmergrößen, Form und der verwendeten Belüftungseigenschaften kontrolliert werden. Falls man bedenkt, dass der Anzündungspunkt vollständig unbestimmt ist, ist der vorgenannte vollständig vom Beginn der Anzündungspunkt angefangene und bis zur Ausbreitungszeit des Feuers verlaufene Zeit, bei der Branddarstellung deutlich angemessen. Der Test kann beliebig bis zu einer Zeit von 30, 60, 90, 120 Minuten durchgeführt werden.



Die Tür beginnt nach 1 Stunde 50 Minuten zum Brennen an.

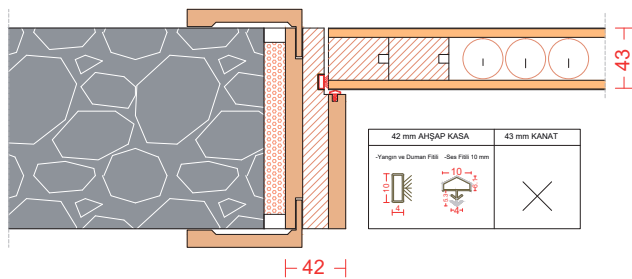
ZULÄSSIGE SPALTMAßE IN FEUERTÜREN



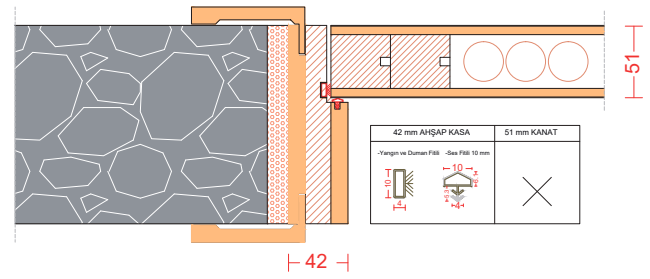
	A	B	C	D	E	F	G	H	I	J
INDOORLIFE EI30	5,0	7,0	16,0	7,3	3,7	8,0	8,3	-	-	-
INDOORLIFE EI30G	7,0	7,8	15,0	3,8	5,6	8,8	7,0	-	-	-
INDOORLIFE EI60	4,0	5,8	15,7	3,8	5,8	3,8	4,8	6,8	5,5	6,3
INDOORLIFE EI90	7,0	7,8	15,0	3,8	5,6	8,8	7,0	-	-	-

MAßE VON FEUERTÜREN, RAHMEN und FLÜGELDICHUNGEN

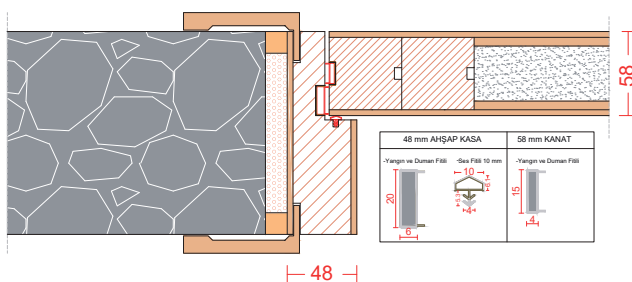
Indoor Life  30 min
Indoor Life F30 EI1 30 / EI2 30



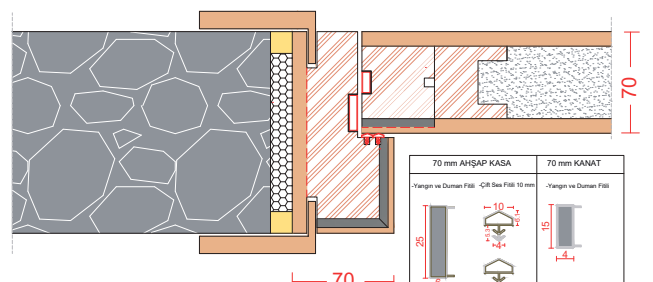
Indoor Life  30 min
Indoor Life F30G EI1 30 / EI2 30



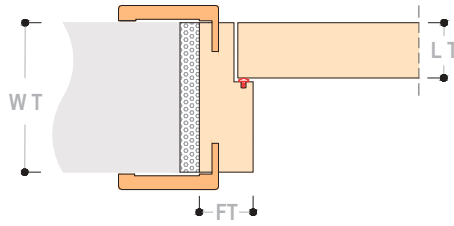
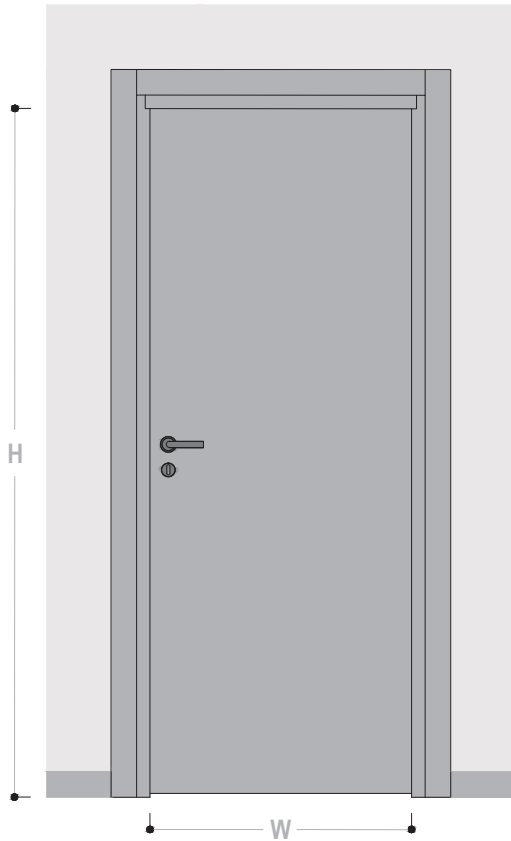
Indoor Life  60 min
Indoor Life F60 EI1 60 / EI2 60



Indoor Life  90 min
Indoor Life F90 EI1 90 / EI2 90



IN FEUERTÜREN ZULÄSSIGE TÜRHERSTELLUNGSMAÙE



W : Breite

H : Länge

WT : Wandstärke

FT : Rahmenstärke

LT : Flügelstärke

	INDOORLIFE EI30	INDOORLIFE EI30G	INDOORLIFE EI60		INDOORLIFE EI90
Flügelvielfalt	Einzelflügel	Einzelflügel	Aktiver Flügel	Passiver Flügel	Einzelflügel
Breite (mm)	537,50 - 1236,25	537,50 - 1236,25	400 - 920	200 - 460	527,50 - 1213,25
Länge	541,25 - 2489,75	541,25 - 2489,75	1620 - 2484		543,75 - 2501,25
Wandstärke	120 - 140	120 - 140	120 - 140		120 - 140
Rahmenstärke (mm)	42	42	48		70
Flügelstärke (mm)	43	51	58		70

Die Nähe zum Boden: Die untere Spalte der Tür sollte min. 10 mm sein.

BEGRIFFE VON FEUERBESTÄNDIGEN HOLZTÜREN

Feuertür: Es ist ein Bauelement, das in geschlossene Position mit dem Zweck, bei einem in einen bestimmten Teil des Gebäudes ausgelösten Brand dessen Ausbreitung in anderen Bereichen zu verhindern/zu verzögern benutzt wird, und bei Eröffnen als Fluchtweg benutzt wird und für eine bestimmte Zeit die Ganzheit und Dämmung gewährleistet.

Türrahmen : Ein Tragrahmen, der für die Tür die Unterstützung gewährleistet, den oberen Teil der Tür, dessen Seiten umrahmt, und in dem der Türflügel mit die Scharnieren darauf gehängt wird.

Türleiste: Mit dem Zweck die Hohlräume zwischen dem Türrahmen und die Wand zu schließen ein Bauelement, das auf beiden Seiten die äußerste Seite der Tür umrahmt und dessen gutes Aussehen vergibt.

Türflügel: Ein bewegliches Paneel, das den Hohlraum in der Mitte der Türrahmen ausfüllt, und mit einem Scharnier an den Türrahmen befestigt wird.

Aufschwellende (Intumesan) Lunte: Es ist ein feuerhemmendes Material, dass sich bei einem Brand in Abhängigkeit zu die Erhöhung der Temperatur ausdehnt, dabei die Hohlräume zwischen dem Flügel und dem Rahmen ausfüllt und den Flammen- und Rauchdurchgang für eine bestimmte Zeit verhindert. Es wird im Allgemeinen zwischen dem Rahmen-Flügel verwendet.

Türverriegelung: Es ist ein Sicherheitsmechanismus, mit dem die Tür in geschlossene Position bleiben kann und in erforderlichen Fällen es um die Sicherheit zu gewährleisten, sich verriegelt, eingesetzt und entfernt werden kann, mit Hilfe eines Schlüssels und Türgriff funktioniert.

Türgriff: Es ist ein Halter aus Metall, der während dem schließen und öffnen der Tür dessen Bewegung gewährleistet.

Feuerguillotine: Es ist eine aufschwellende Lunte mit Aluminiumprofil, die beim Schließen der Tür den unteren Hohlraum der Tür abdeckt und dadurch den Rauch-, Feuer- und Geräuschdurchgang verhindert.

Feuertasche (Dichtung als Unteraccessoires): Es ist eine aufschwellende und unter Metallaccessoires zu verwendende Dichtung, dass mit dem Zweck um den Temperaturdurchgang zu verhindern zwischen Baumaterialien mit unterschiedliche Besonderheiten verwendet wird.

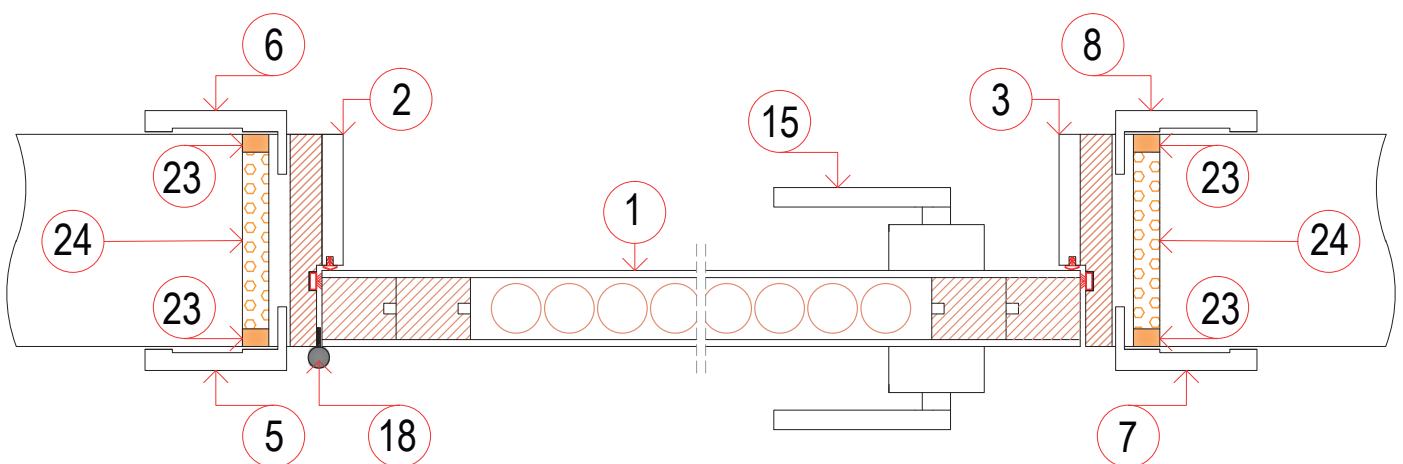
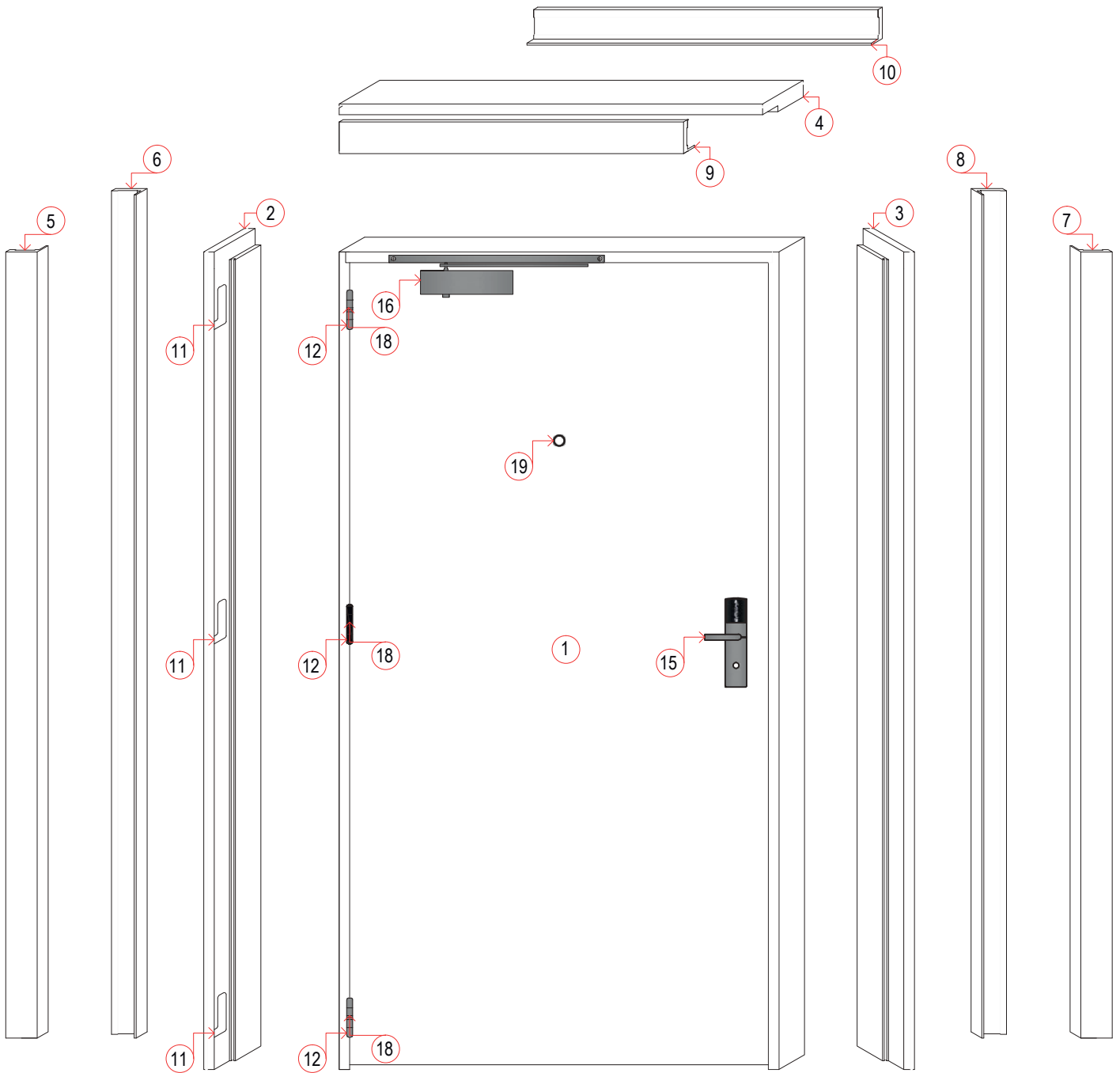
Feuer- und Rauchlunte: Es ist ein Brandhemmendes Material, dass unter die Voraussetzung, bei einem Brand einen Rauch oder eine Hitze ausgesetzt zu sein, sich aufschwellt und die Türhohlräume abdeckt, und in diese Weise die Wärmedämmung und die Ganzheit der Tür gewährleistet.

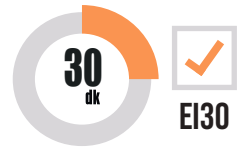
Feuerguss: Es ist eine chemische Paste mit die Eigenschaft, eine bestimmte Zeit feuerbeständig und undurchlässig zu sein, und bei der Montierung der Feuertür auf der Stelle, in dem sich der Türrahmen und dessen Wandverbindung befindet, mit dem die außerhalb stehenden Hohlräume ausgefüllt werden, und in diese Weise die Wand und die Feuertür als eine Feuerzone in Zusammenarbeit funktionieren.

Montage Schaumhohlraum: Während die Montage der Feuertür zwischen dem Rahmen und die Wand ausgelassener Hohlraum.

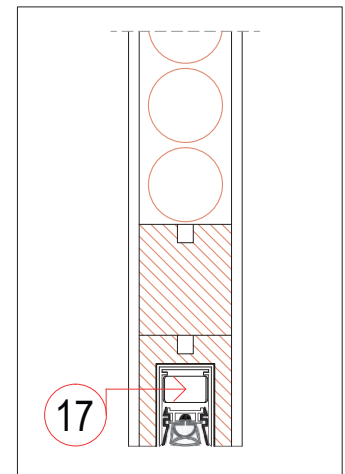
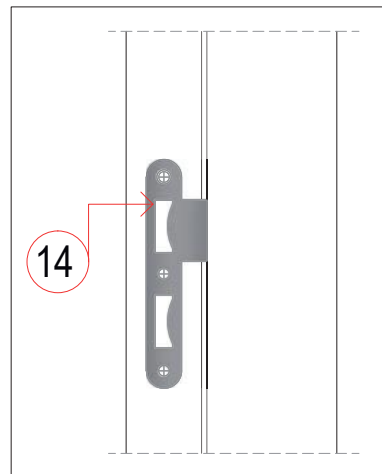
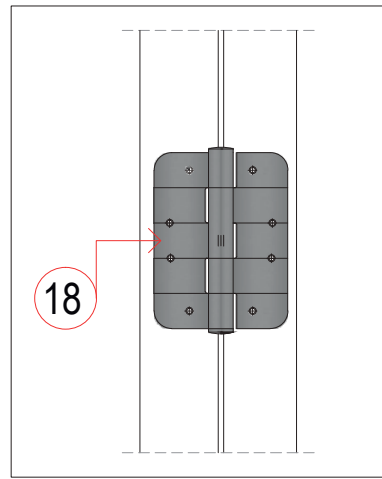
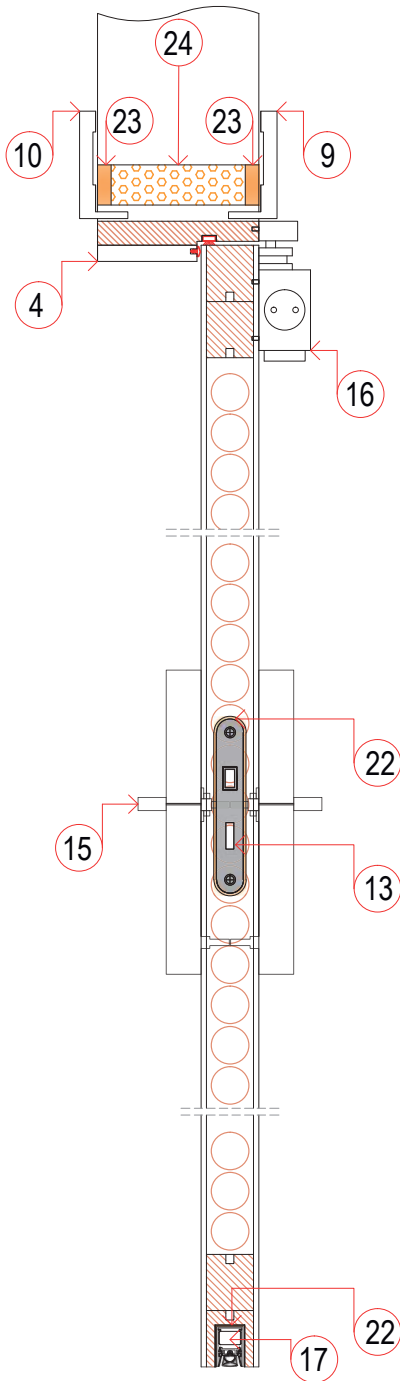
Indoor Life F30 EI130 EI230

Mit oberflächiger Türschließer





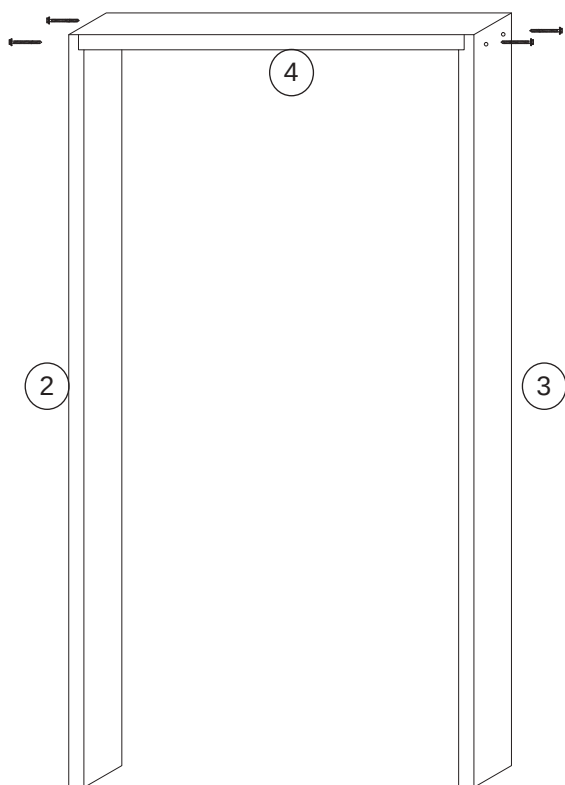
30 Min. lang Feuer- und Rauchundurchlässigkeit



42 mm HOLZRAHMEN		43 mm FLÜGEL

- 1 – Türflügel
- 2 – Rechter Rahmen
- 3– Linker Rahmen
- 4– Aufsatzrahmen
- 5/7/9 - Innere Leisten
- 6/8/10 – Äußere Leisten
- 11 – Im Rahmen gebohrte 3 Scharnierlager
- 12 – Im Flügel gebohrte 3 Scharnierlager
- 13 – Türverriegelung
- 14 – Türverriegelungsgegenteil
- 15 – Türgriff / elektronischer Türgriff
- 16 – Oberflächiger Türschließer
- 17 – Feuerbeständige Guillotine
- 18 – 3 Stück Blattscharniere
- 19–Fernglas
- 20– Im Rahme 10*4 mm große Feuer- und Rauchlunte
- 21 – Geräuschlunte im Rahmen
- 22- Feuertasche
- 23 – Feuerguss
- 24 – Feuerbeständiger Schaum

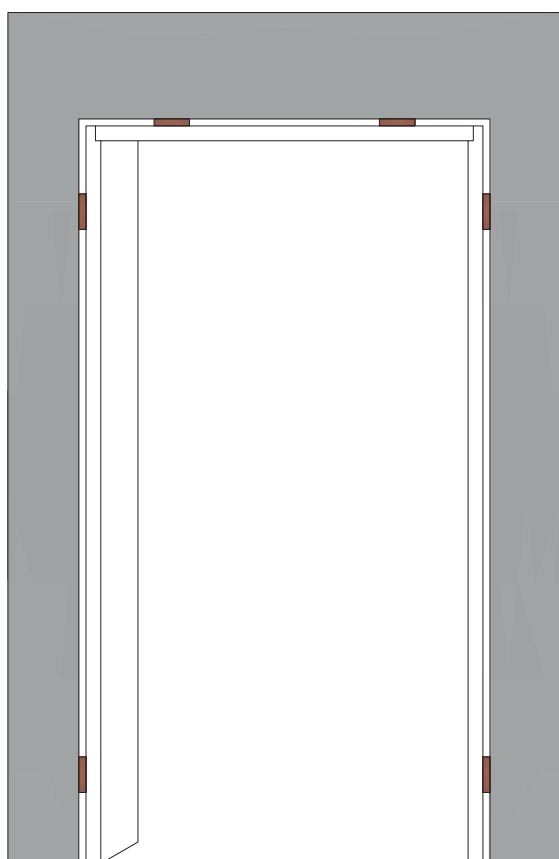
Rahmenaufbau



* Der Rahmenaufsatz und die seitlichen Rahmen werden zueinander mit einer 5x70 Pressholzschraube geschraubt.

* Die seitlichen Rahmen werden auf den Seiten der Aufsatzrahmen mit jeweils 2 Schrauben miteinander verbunden.

Vergabe von Schaumhohlraum



*Nach dem der Aufsatzrahmen und die seitlichen Rahmen in einem U-Form stehen, wird der Rahmen in den Wandhohlraum eingesetzt.

*Auf die obere Seite des oberen Rahmenaufsatzes (zwischen Wand und Rahmen) werden 6 Bolzen befestigt.

*Der Rahmen wird auf die Waage gestellt. Es wird mit einer Wasserwaage kontrolliert.

c) Phasen der Scharniermontage

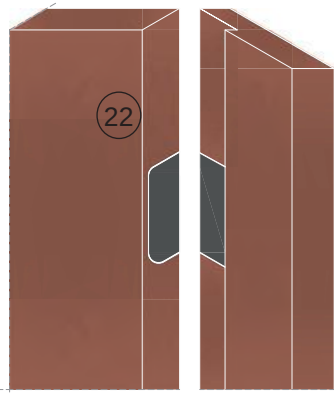


Abbildung - 1

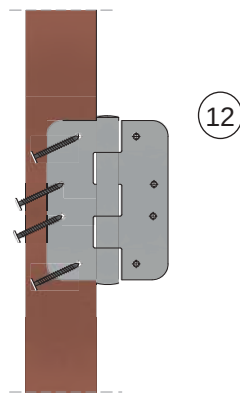


Abbildung - 2

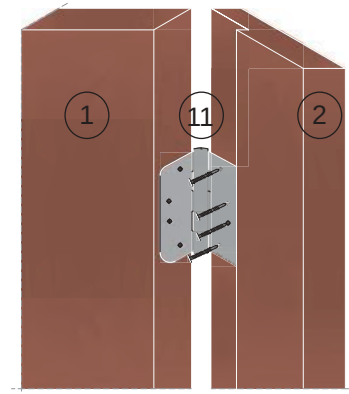


Abbildung - 3

Abbildung - 1 : In den Scharnierstellen auf dem Rahmen und dem Flügel sollten Feuertaschen eingesetzt werden.

Abbildung - 2 : 3 Stück Scharniere werden vorerst an den Türflügel verschraubt werden.

Abbildung - 3 : Der Türflügel, der mit zwei Personen zusammen verschraubt ist, wird der Rahmen zu die Scharnierstellen

Genähert und in diese Weise an den Rahmen montiert.

d) d) Türflügel Übung und Montagespannstück

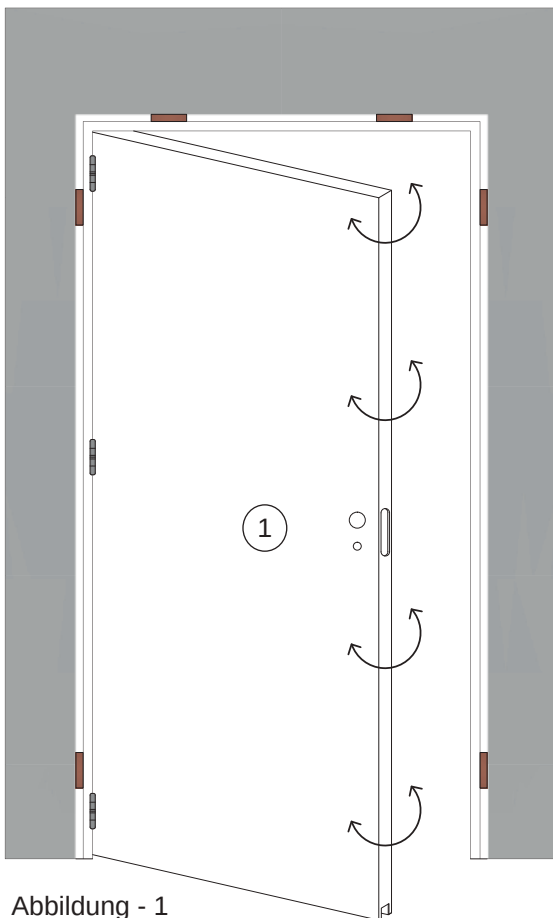


Abbildung - 1

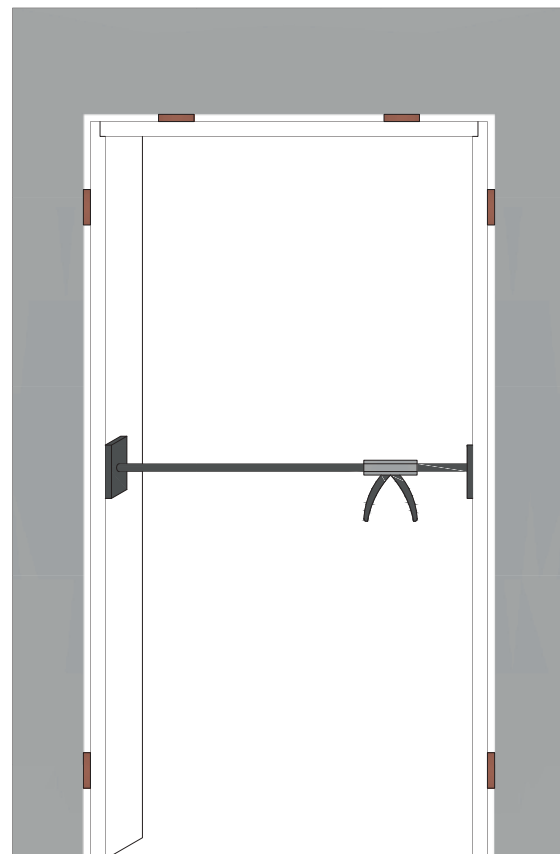
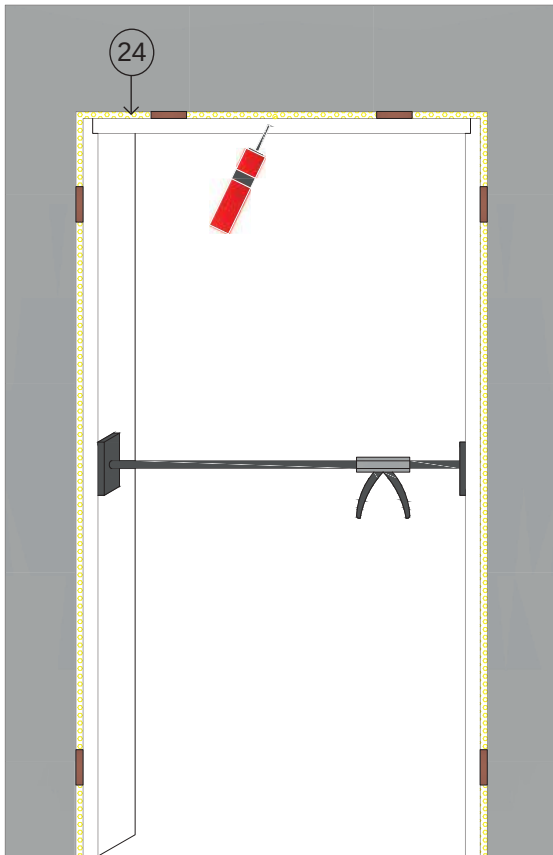


Abbildung - 2

Abbildung - 1 : Die Türflügel Übungsbearbeitung erfolgt mit öffnen – schließen.

Abbildung - 2 : Zwischen den seitlichen Rahmen wird der Montagespannstück eingesetzt.

e) Feuerschaum Ausführung

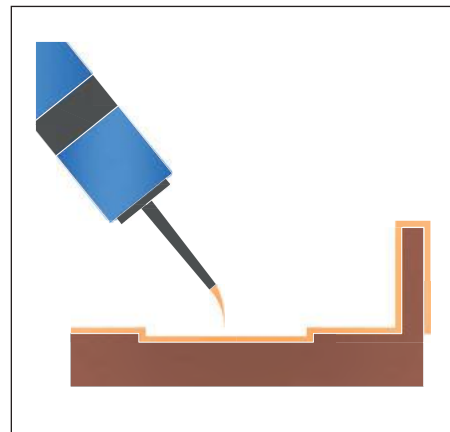
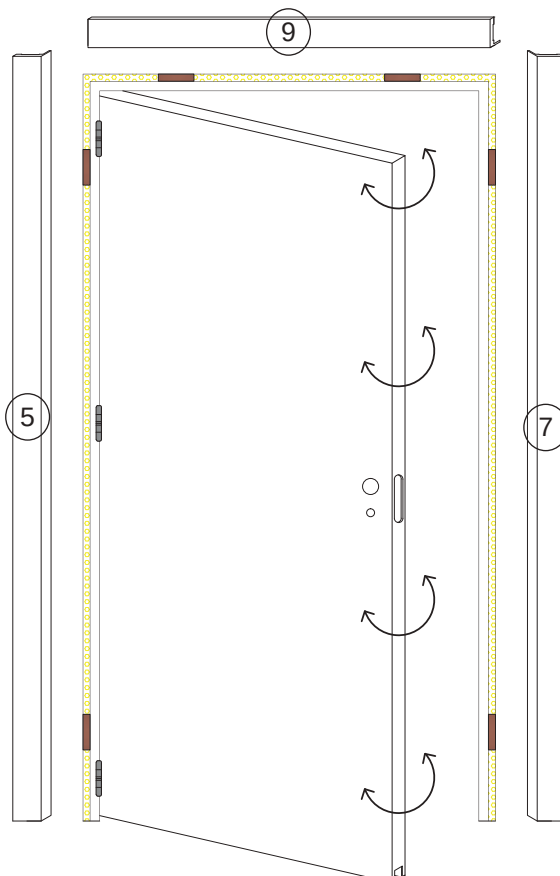


*In den Hohlraum zwischen den Rahmen und der Wand wird bis kein Raum vorhanden ist, Montageschaum eingespritzt. Danach wird es zum Austrocknen gelassen.

*Die Austrocknungszeit beträgt je nach die Luftbedingungen in den Sommermonaten 2 Stunden, in den Wintermonaten 3 Stunden.

*Nach Austrocknen der Schaum, können die herausstehenden Teile mit einem Modellmesser abgeschnitten und ausgerichtet werden.

f) Ausführung der Feuerguss und Leistenmontage



*Nach dem die Leisten nach die Rahmenlänge abgeschnitten worden sind, wird auf die hintere Seite des Rahmens Silikon aufgetragen.

*Die Leisten werden in den Rahmen eingesetzt, in dem das Leistenohr in dem Leistenkanal eingesetzt wird.

*Mit der gleichen Methode werden die äußeren Leisten (6/8/10) eingesetzt.

g) Montage der Feuertüraccessoires

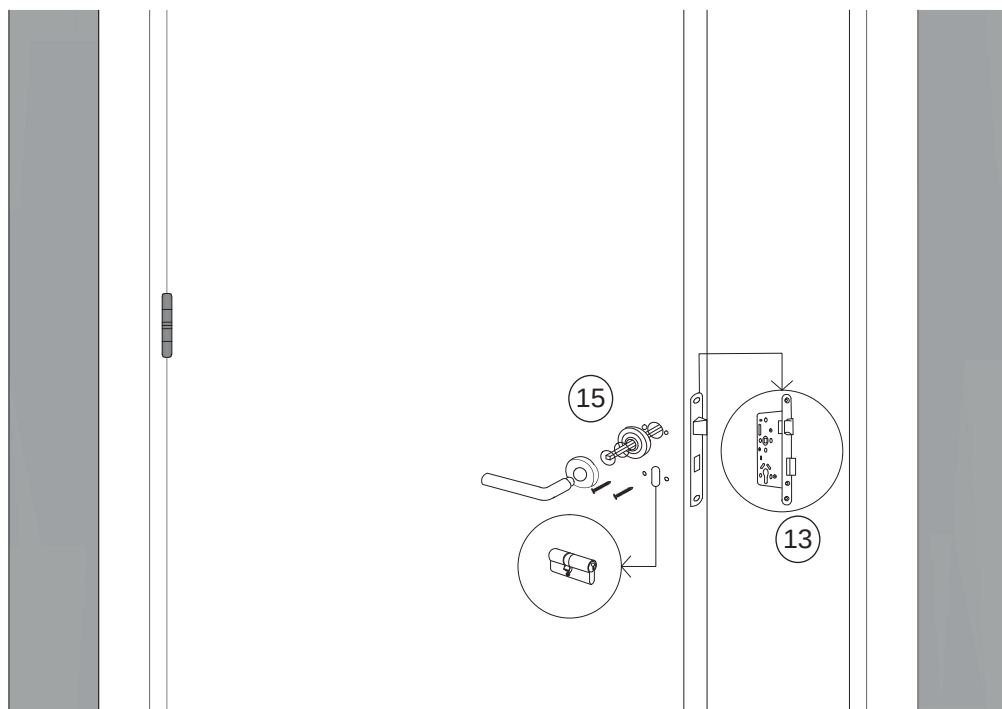


Abbildung - 1

***Arm- und Verriegelungsmontage:** Die Stelle der manuellen Verriegelung auf dem Flügel steht bereit. Dessen Montage rechts/links wird durchgeführt. Der Arm wird montiert, indem es auf die dazugehörige Stelle geschraubt wird.

* Es sollte kontrolliert werden, dass die Verriegelung im Rahmen und Flügel richtig funktioniert. Die Einstellungen werden durchgeführt.

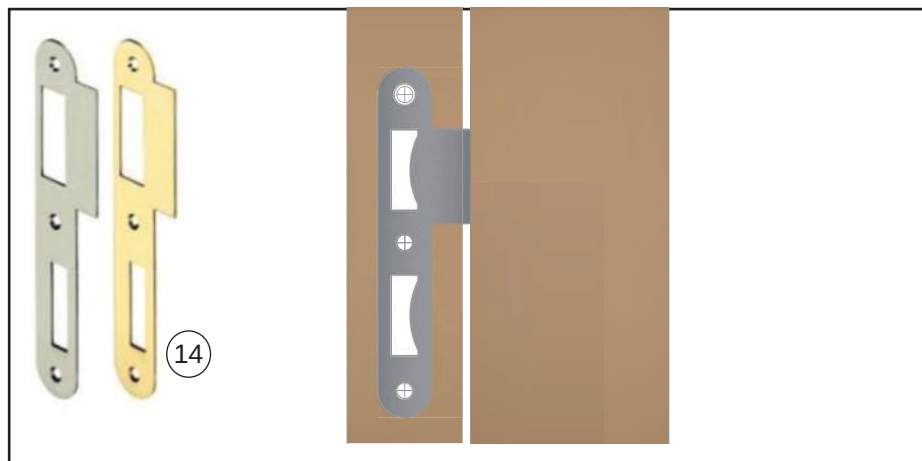
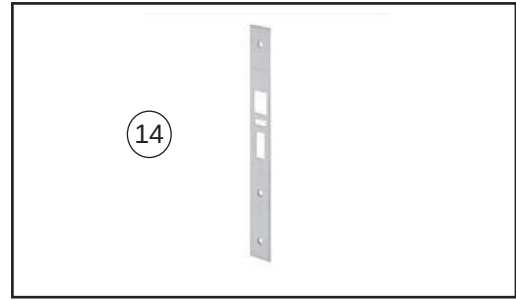


Abbildung - 2

*** Montage der Verriegelung:** Die Stellen im Flügel sind eröffnet. Schließen Sie die Montage mit einer richtigen Schraube ab.

g) Montage der Feuertüraccessoires



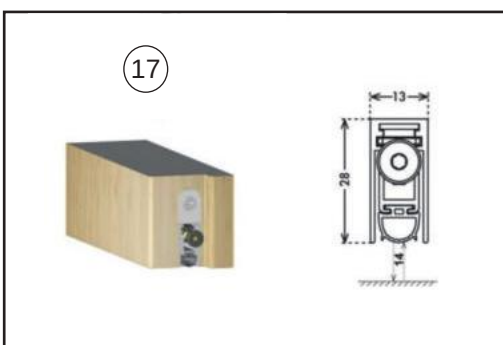
* **Montage der Verriegelung mit elektronische Karte:** Dessen Stellen auf dem Flügel sind eröffnet. Schließen Sie die Montage entsprechend dem aus der Verriegelung herausgekommenen Handbuch ab.

* Das richtige Funktionieren der Verriegelung im Rahmen und Flügel wird kontrolliert. Die Einstellungen werden durchgeführt.



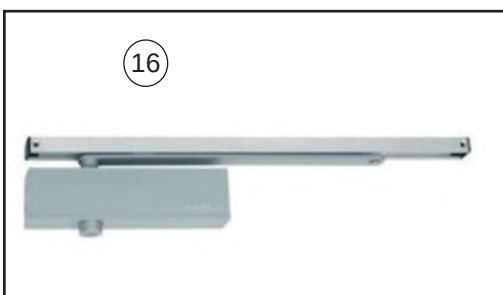
* **Fernglas:** Dessen Stellen auf dem Flügel sind eröffnet worden. Es wird entsprechend dem aus der Verpackung herausgekommenen Handbuch montiert.

* Das richtige Funktionieren der Verriegelung im Rahmen und Flügel wird kontrolliert. Die Einstellungen werden durchgeführt.



* **Montage der Guillotine:** Es ist während die Produktionsphase an den Türflügel eingesetzt worden. Die Tür-Guillotine Einstellung. Erfolgt in der Montagephase.

*Die Tür wird in geschlossenem Zustand, in dem der untere Hohlraum der Tür gedeckt wird, positioniert.



***Türschließer:** Schließen Sie die Montage entsprechend dem aus der Verpackung herausgekommenen Handbuch ab.

Indoor Life F30 ABSCHLUSS DER MONTAGE

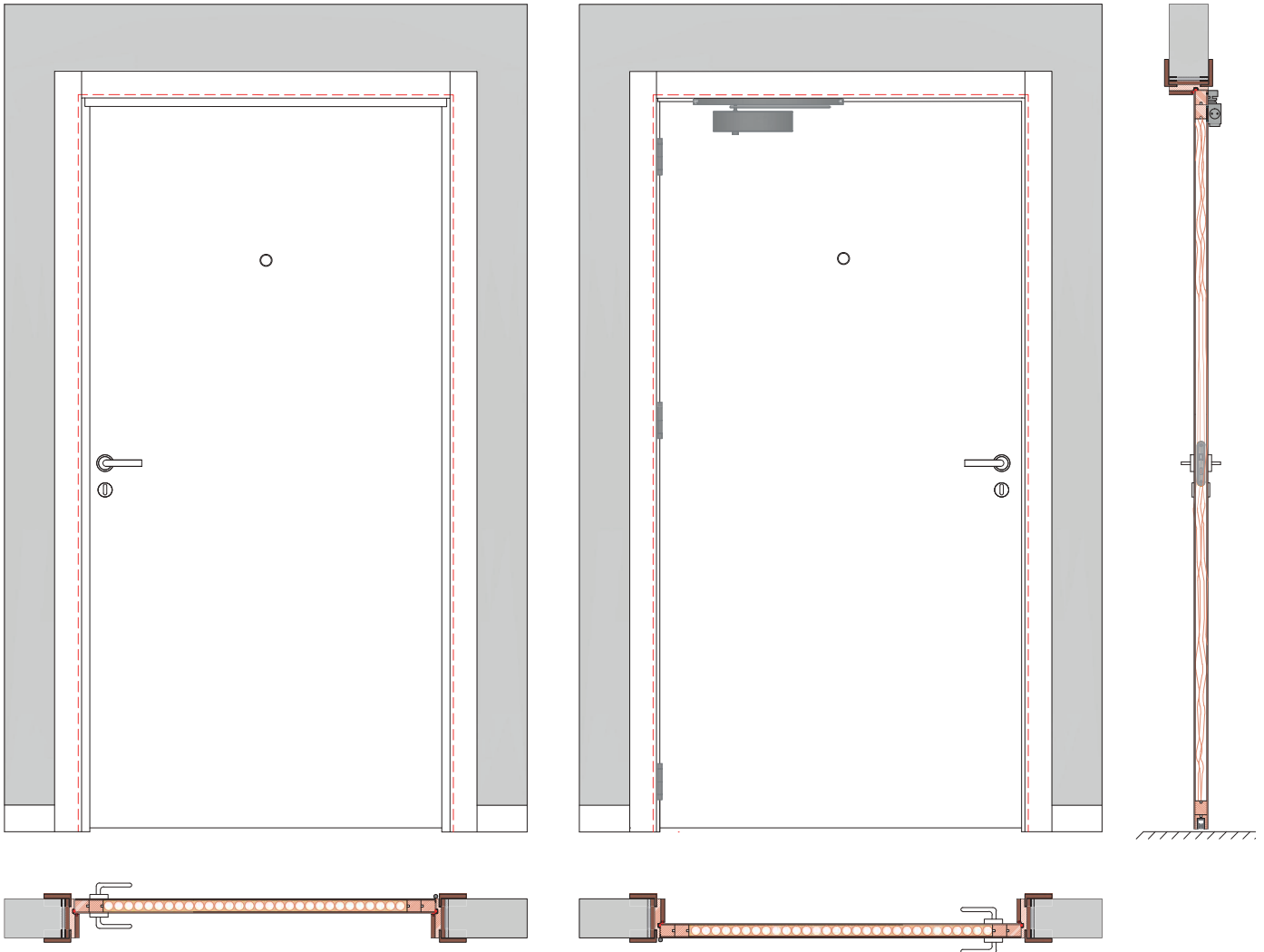
Indoor Life

 30min.

Indoor Life F30 EI130/ EI230

Mit oberflächige Türschließer

Breite	Höhe	Wandstärke
1100 mm	2200 mm	120-140 mm



INDOOR LIFE F30 EI1 30 / EI2 30

 **30 min**

-Der Türflügel kann in beiden Seiten geöffnet werden.

-43 mm Flügelstärke

-42 mm Rahmen

-31 DB schalldicht.

-Oberflächige Türschließer

-Elektronischer Türgriff oder normaler Türgriff

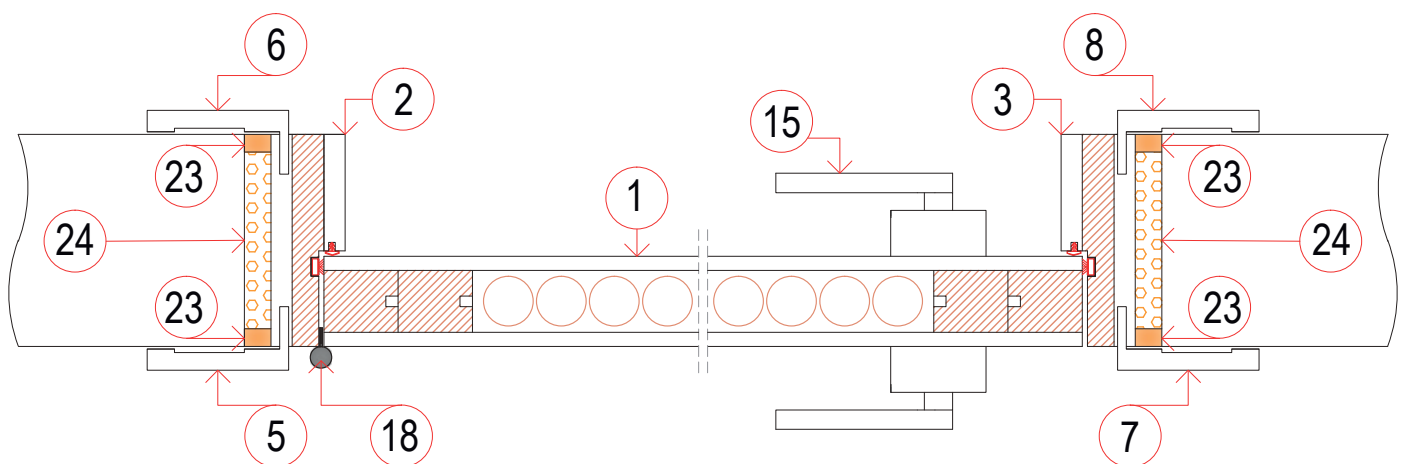
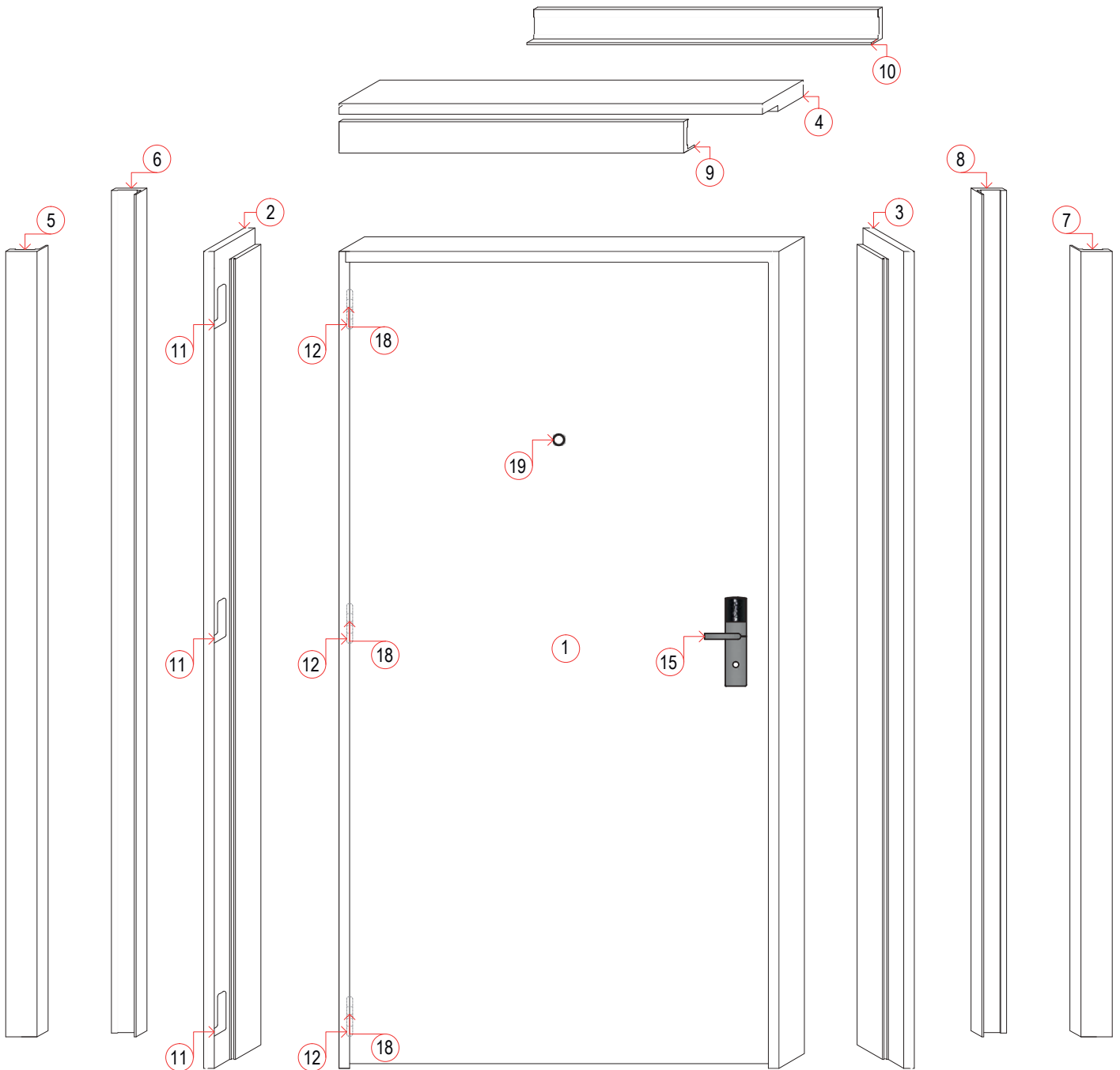
-Feuerbeständige Guillotine

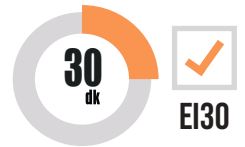
-Die Tür kann bis zu einem Bereich von 2,80 m² abschließen.

-Feuer- und Rauchlunte

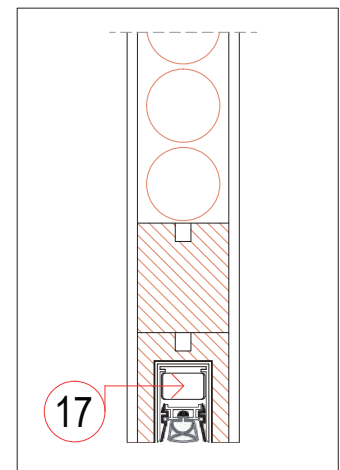
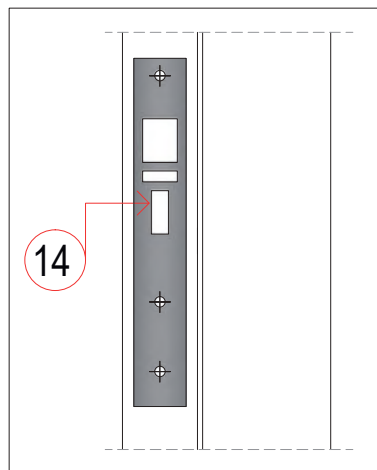
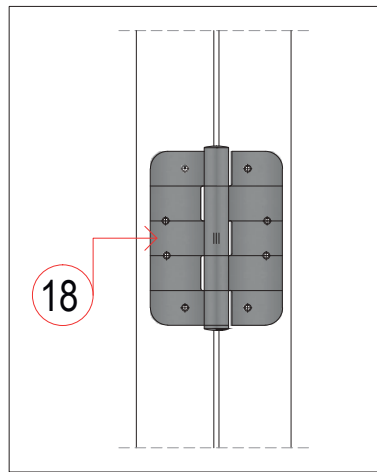
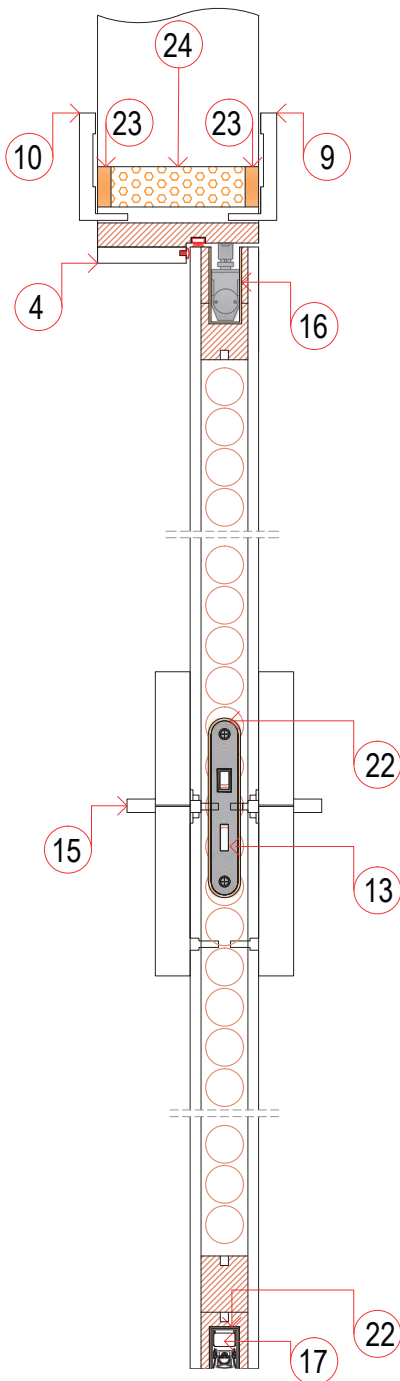
Indoor Life F30G EI₁30 EI₂30

Mit verdeckter Türschließer





30 Min. lang Feuer- und Rauchundurchlässigkeit

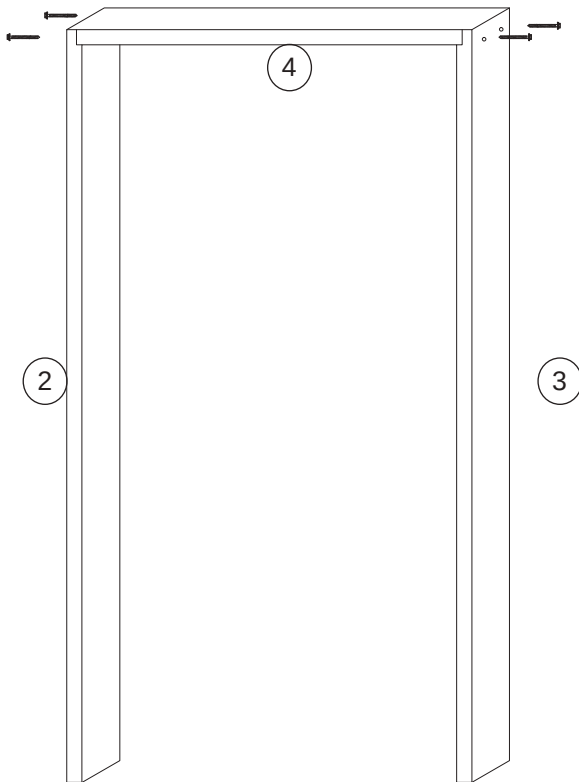


42 mm HOLZRahmen		51 mm FLÜGEL

- 1 – Türflügel
- 2 – Rechter Rahmen
- 3– Linker Rahmen
- 4- Aufsatzrahmen
- 5/ 7 / 9 - Innere Leisten
- 6 / 8 /10 – Äußere Leisten
- 11 – Im Rahmen gebohrte 3 Scharnierlager
- 12 – Im Flügel gebohrte 3 Scharnierlager
- 13 – Türverriegelung
- 14– Türverriegelungsgegenteil
- 15– Türgriff / elektronischer Türgriff

- 16– Verdeckter Türschließer
- 17– Feuerbeständige Guillotine
- 18 – 3 Stück Blattscharniere
- 19–Fernglas
- 20– Im Rahmen 10*4 mm Feuer- und Rauchlunte
- 21 - Geräuschlunte im Rahmen
- 22-Feuertasche
- 23 – Feuerguss
- 24 – Feuerbeständiger Schaum

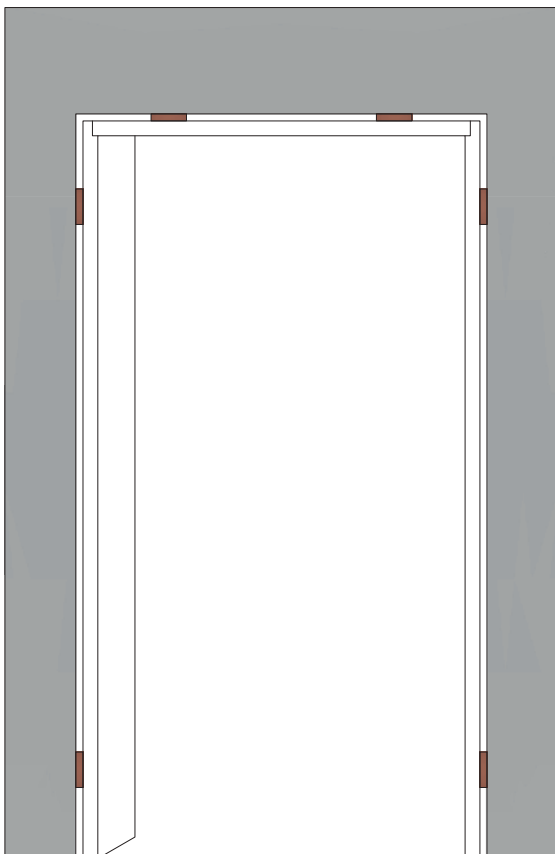
a) Rahmenaufbau



*Der Rahmenaufsatz und die seitlichen Rahmen werden zueinander mit einer 5x70 Pressholzschraube geschraubt.

*Die seitlichen Rahmen werden auf den Seiten der Aufsatzrahmen mit jeweils 2 Schrauben miteinander verbunden.

b) Vergabe von Schaumhohlraum



*Nach dem der Aufsatzrahmen und die seitlichen Rahmen in einem U-Form stehen, wird der Rahmen in den Wandhohlraum eingesetzt.

*Auf die obere Seite des oberen Rahmenaufsatzes (zwischen Wand und Rahmen) werden 6 Bolzen befestigt.

*Der Rahmen wird auf die Waage gestellt. Es wird mit einer Wasserwaage kontrolliert.

c) Phasen der Scharniermontage

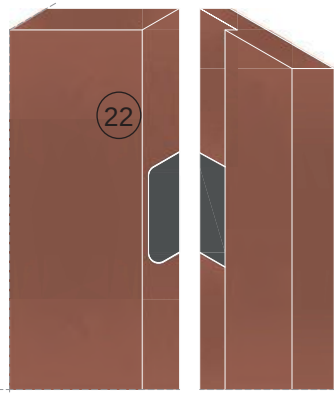


Abbildung - 1

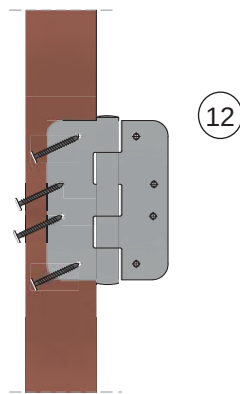


Abbildung - 2

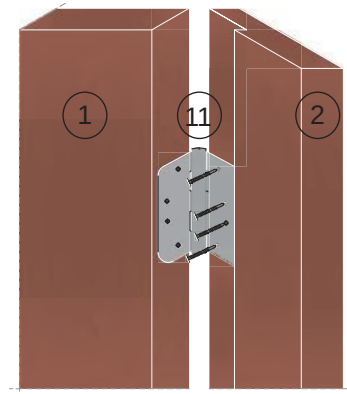


Abbildung - 3

Abbildung - 1 : In den Scharnierstellen auf dem Rahmen und dem Flügel sollten Feuertaschen eingesetzt werden.

Abbildung - 2 : 3 Stück Scharniere werden vorerst an den Türflügel verschraubt werden.

Abbildung - 3 : Der Türflügel, der mit zwei Personen zusammen verschraubt ist, wird der Rahmen zu die Scharnierstellen

Genähert und in diese Weise an den Rahmen montiert.

d) d) Türflügel Übung und Montagespannstück

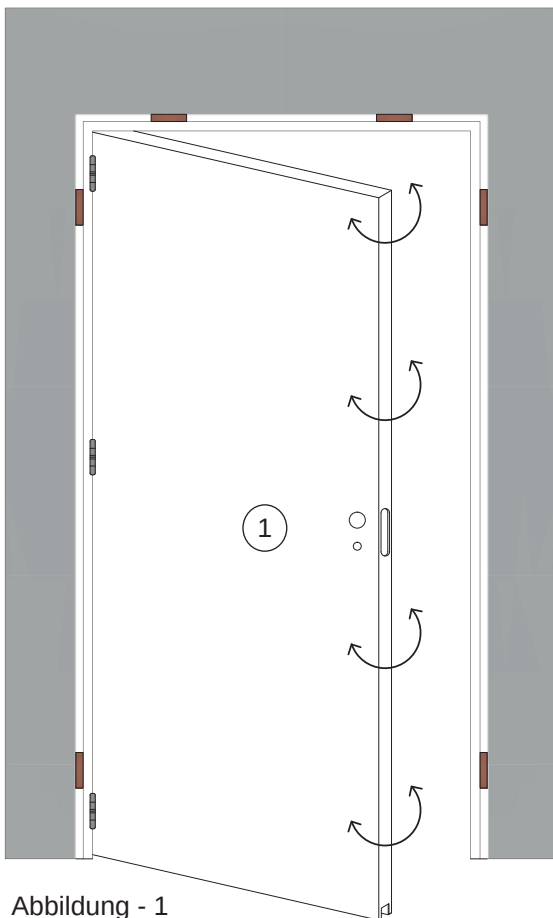


Abbildung - 1

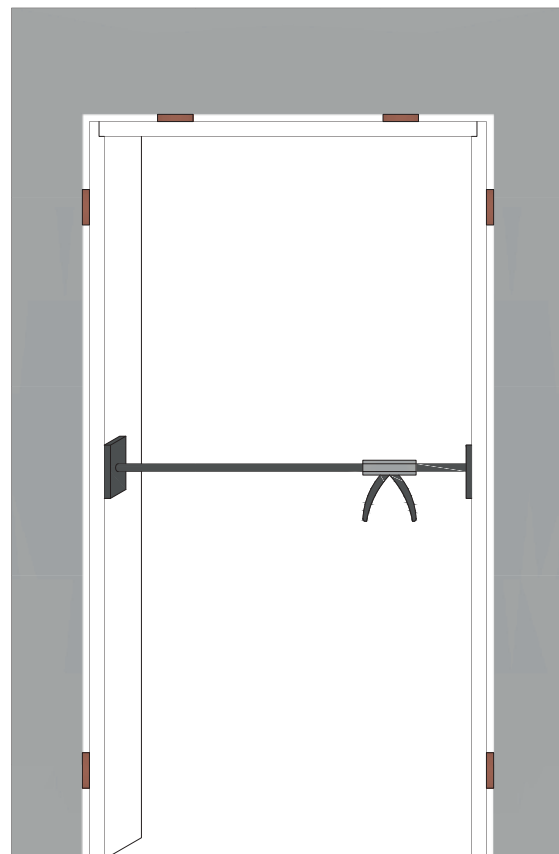
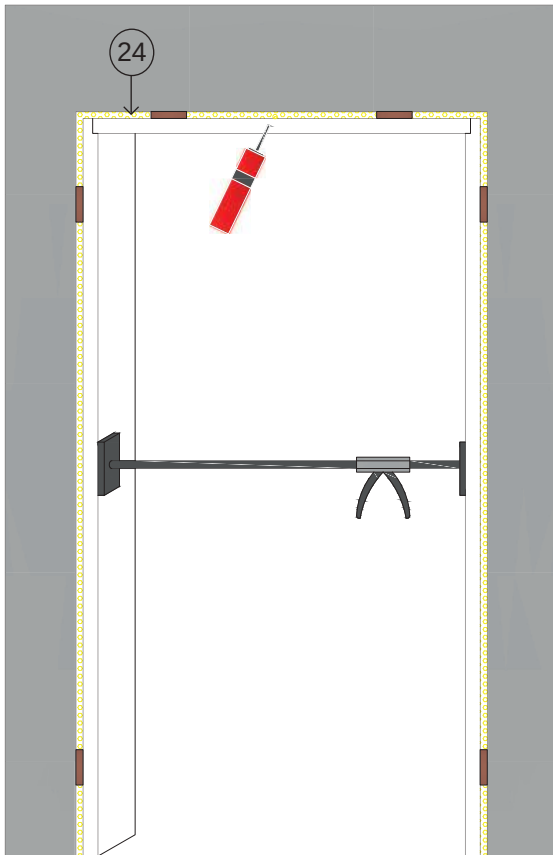


Abbildung - 2

Abbildung - 1 : Mit Öffnen – Schließen wird die Gewohnheitsbearbeitung der Türflügel durchgeführt.

Abbildung - 2 : Zwischen den seitlichen Rahmen wird ein Montage Spannstück eingesetzt.

e) Feuerschaum Ausführung

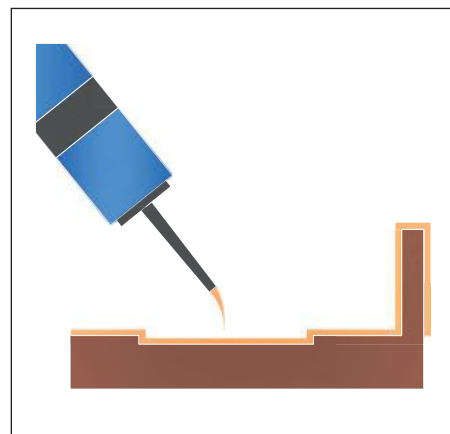
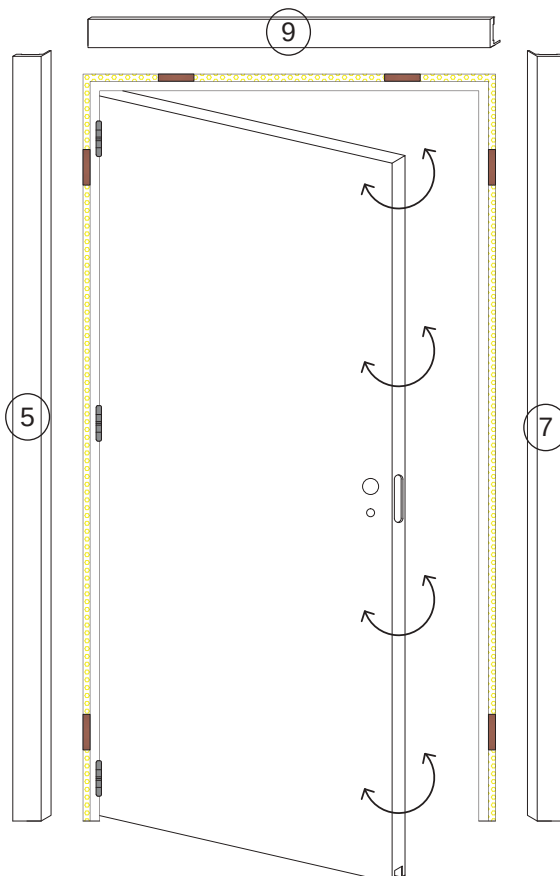


*In den Hohlraum zwischen den Rahmen und der Wand wird bis kein Raum vorhanden ist, Montageschaum eingespritzt. Danach wird es zum Austrocknen gelassen.

*Die Austrocknungszeit beträgt je nach die Luftbedingungen in den Sommermonaten 2 Stunden, in den Wintermonaten 3 Stunden.

*Nach Austrocknen der Schaum, können die herausstehenden Teile mit einem Modellmesser abgeschnitten und ausgerichtet werden.

f) Ausführung der Feuerguss und Leistenmontage



*Nach dem die Leisten nach die Rahmenlänge abgeschnitten worden sind, wird auf die hintere Seite des Rahmens Silikon aufgetragen.

*Die Leisten werden in den Rahmen eingesetzt, in dem das Leistenohr in dem Leistenkanal eingesetzt wird.

*Mit der gleichen Methode werden die äußeren Leisten (6/8/10) eingesetzt.

g) Montage der Feuertüraccessoires

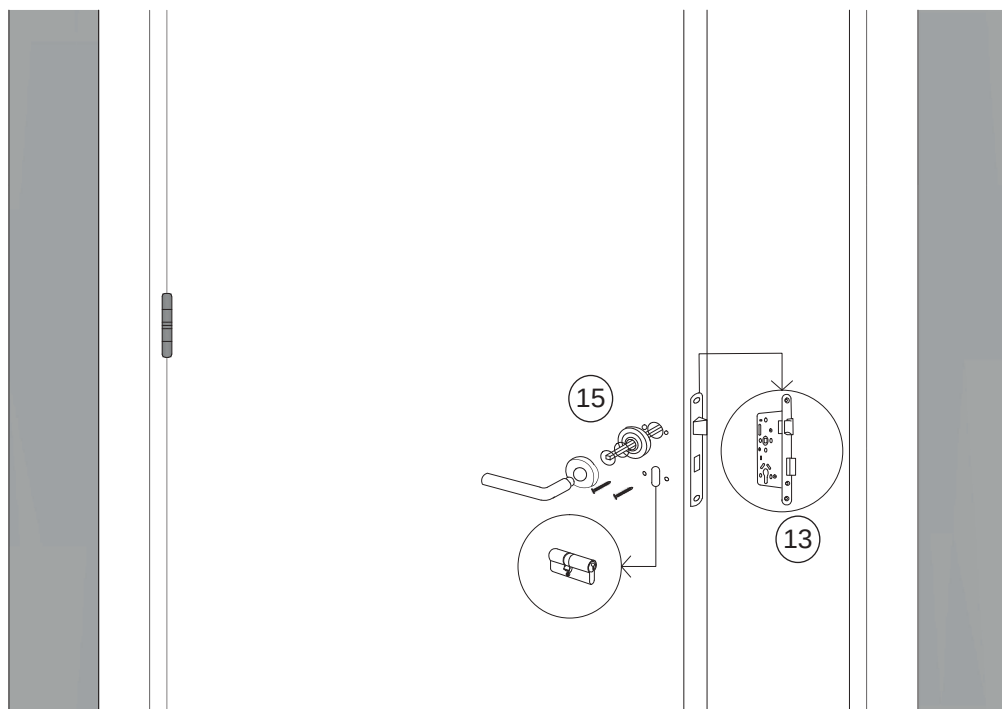


Abbildung - 1

* **Arm- und Verriegelungsmontage:** Die Stelle der manuellen Verriegelung auf dem Flügel steht bereit. Dessen Montage rechts/links wird durchgeführt. Der Arm wird montiert, indem es auf die dazugehörige Stelle geschraubt wird.

* Es sollte kontrolliert werden, dass die Verriegelung im Rahmen und Flügel richtig funktioniert. Die Einstellungen werden durchgeführt.

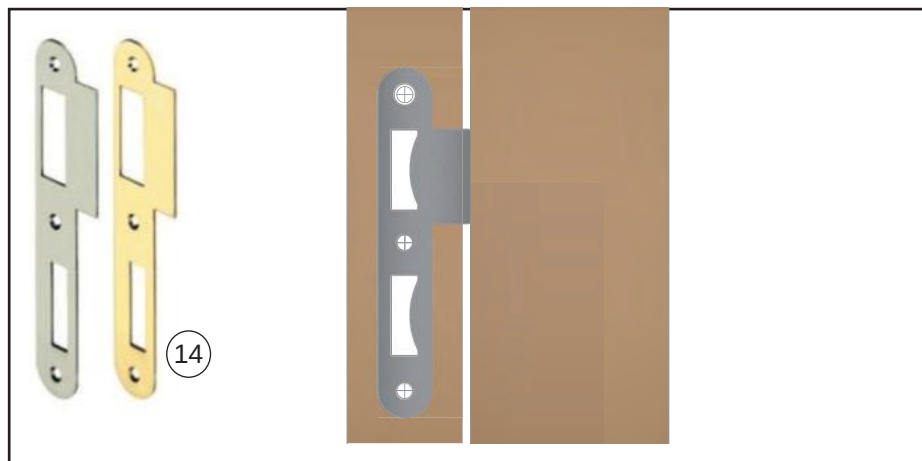
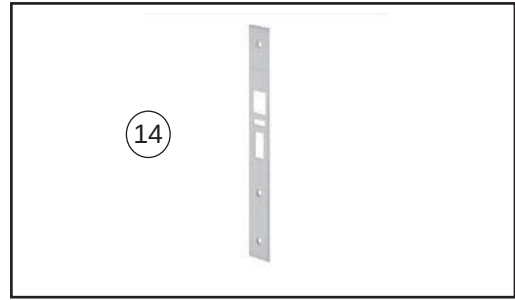


Abbildung - 2

* **Montage der Verriegelung:** Die Stellen im Flügel sind eröffnet. Schließen Sie die Montage mit einer richtigen Schraube ab.

g) Montage der Feuertüraccessoires



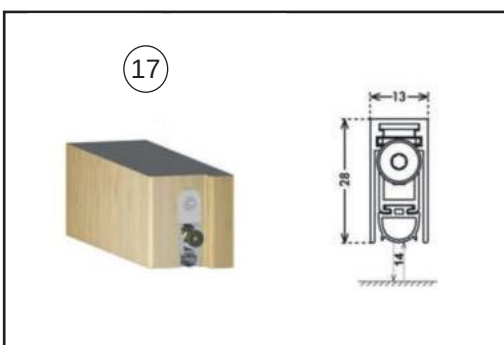
Montage der Verriegelung mit elektronische Karte: Dessen Stellen auf dem Flügel sind eröffnet. Schließen Sie die Montage entsprechend dem aus der Verriegelung herausgekommenen Handbuch ab.

* Kilidin Das richtige Funktionieren der Verriegelung im Rahmen und Flügel wird kontrolliert. Die Einstellungen werden durchgeführt.



Fernglas: Dessen Stellen auf dem Flügel sind eröffnet worden. Es wird entsprechend dem aus der Verpackung herausgekommenen Handbuch montiert.

* Das richtige Funktionieren der Verriegelung im Rahmen und Flügel wird kontrolliert. Die Einstellungen werden durchgeführt.



***Montage der Guillotine:** Es ist während die Produktionsphase an den Türflügel eingesetzt worden. Die Tür-Guillotine Einstellung. Erfolgt in der Montagephase.

*Die Tür wird in geschlossenem Zustand, in dem der untere Hohlraum der Tür gedeckt wird, positioniert.



***Türschließer:** Schließen Sie die Montage entsprechend dem aus der Verpackung herausgekommenen Handbuch ab.

Indoor Life F30G ABSCHLUSS DER MONTAGE

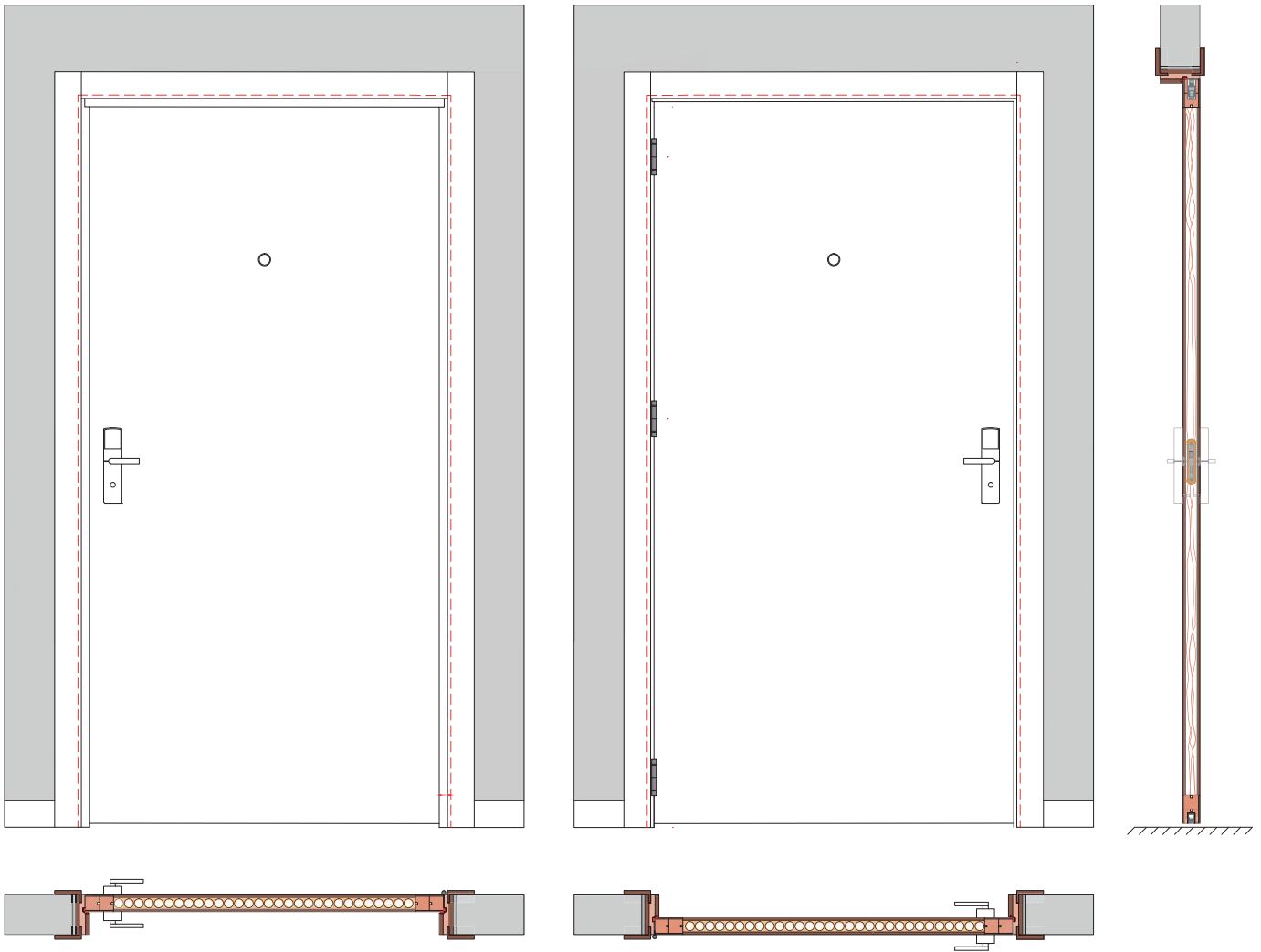
Indoor Life

 30min.

Indoor Life F30G EI130/ EI230

Mit verdeckter Türschließer

Breite	Höhe	Wandstärke
1100 mm	2200 mm	120-140 mm



INDOOR LIFE F30G EI1 30 / EI2 30

 **30 min**

-Der Türflügel kann in beiden Seiten geöffnet werden.

-51 mm Flügelstärke

-42 mm Rahmen

-31 DB schalldicht

-Oberflächige Türschließer

-Elektronischer Türgriff oder normaler Türgriff

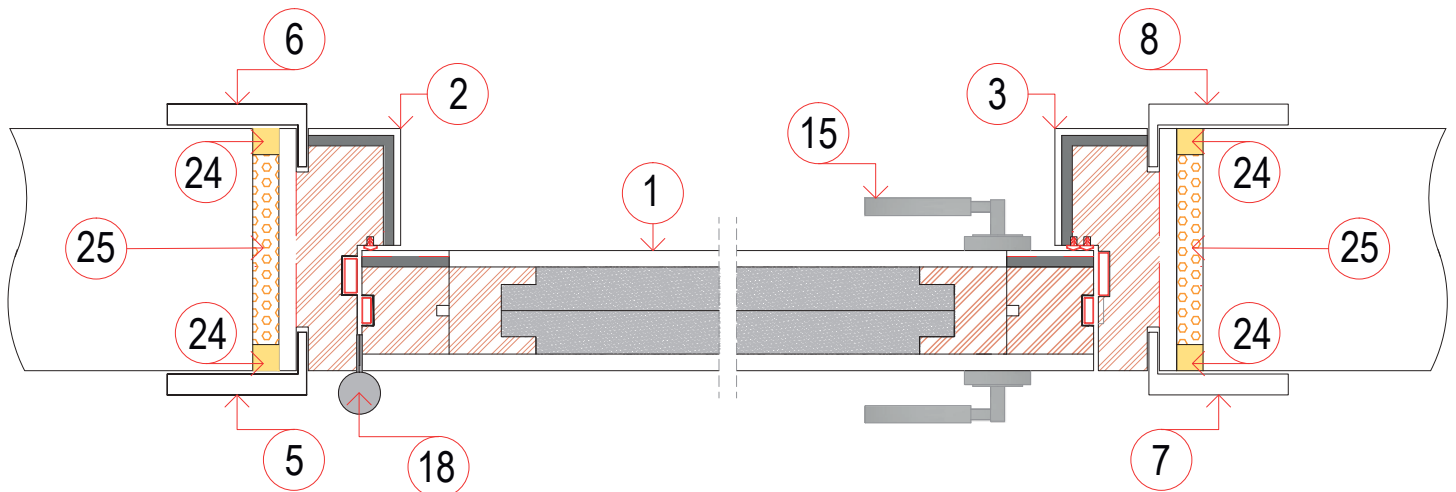
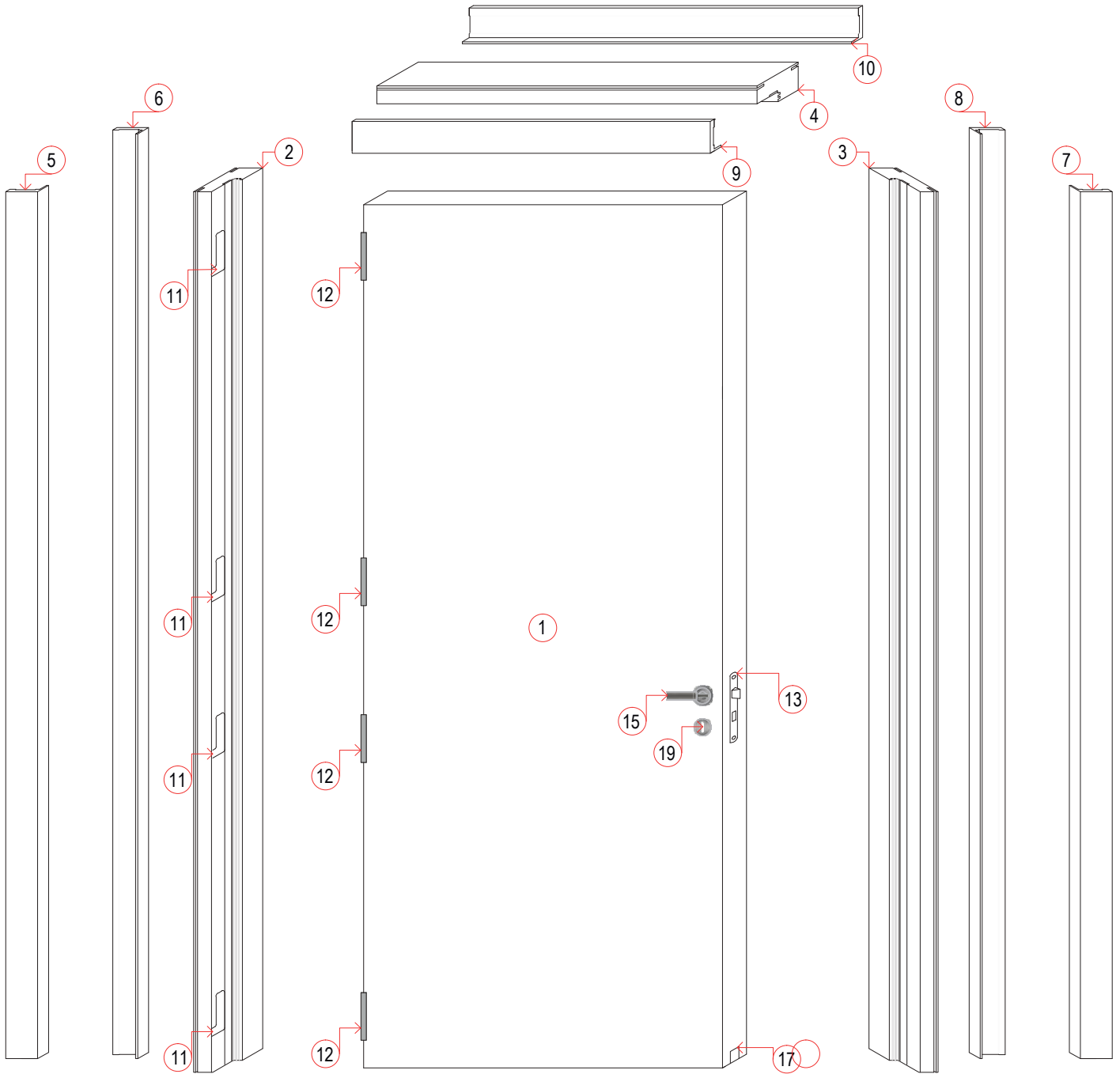
-Feuerbeständige Guillotine

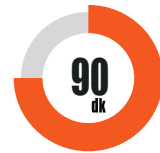
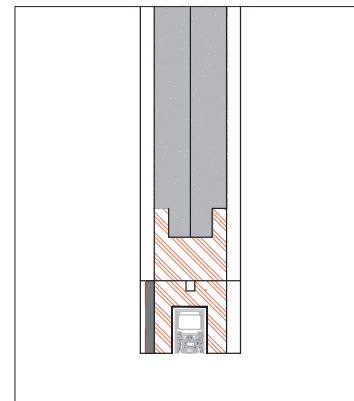
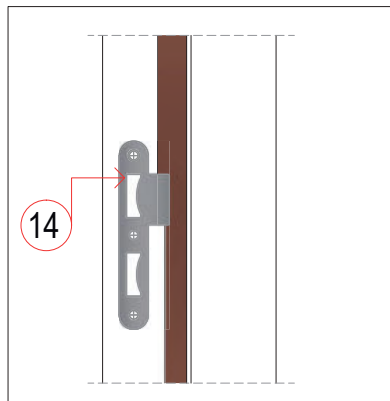
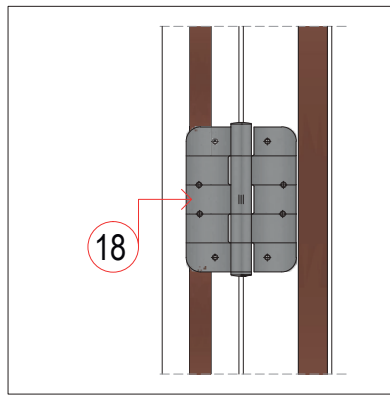
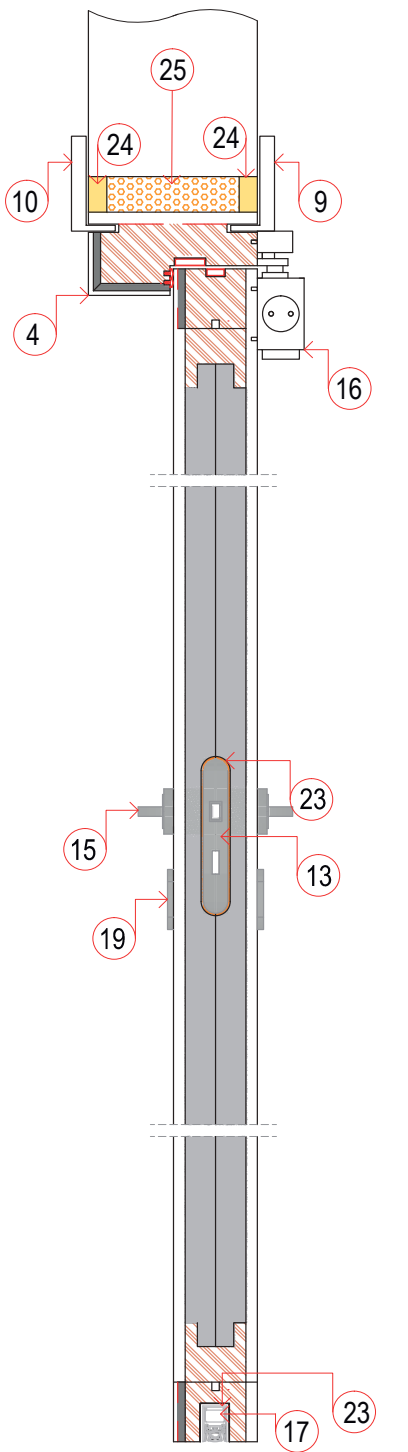
-Die Tür kann bis zu einem Bereich von 2,80 m² abschließen.

-Feuer- und Rauchlunte

Indoor Life F90 EI.90 EI.90

Mit oberflächige Türschließer



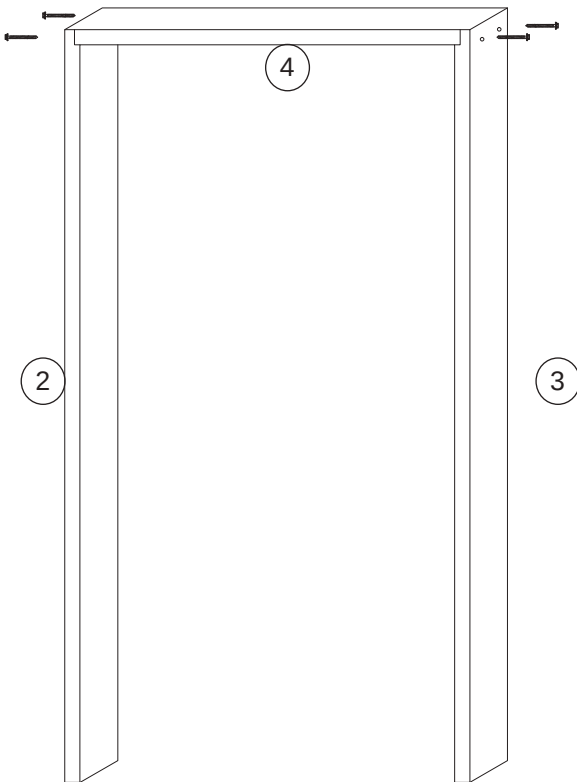


90 Min.
Feuer- und Rauch-
undurchlässigkeit

70 mm HOLZRAHMEN	70 mm FLÜGEL
- Feuer- und Rauchlunte -Doppelte Schalllunte	- Feuer- und Rauchlunte

- 1 – Türflügel
- 2 – Rechter Rahmen
- 3 – Linker Rahmen
- 4- Aufsatzrahmen
- 5/7/9 - Innere Rahmen
- 6 / 8 / 10 – Äußere Rahmen
- 11 – Im Rahmen gebohrte 4 Scharnierlager
- 12 – Im Flügel gebohrte 4 Scharnierlager
- 13 – Türverriegelung
- 14-Türverriegelungsgegenteil
- 15 – Türgriff
- 16– Oberflächiger Türschließer
- 17– Feuerbeständige Guillotine
- 18 – 8 Stück Blattscharniere
- 19- Fernrohr
- 20– Im Rahmen 25*6 mm großer Feuer- und Rauchlunte
- 21 - Im Flügel 15*4 mm großer Feuer- und Rauchlunte
- 22 – Im Rahmen Doppeltgeräuschlunte
- 23-Feuertasche
- 24 – Feuertasche
- 25 – Feuerbeständiger Schaum

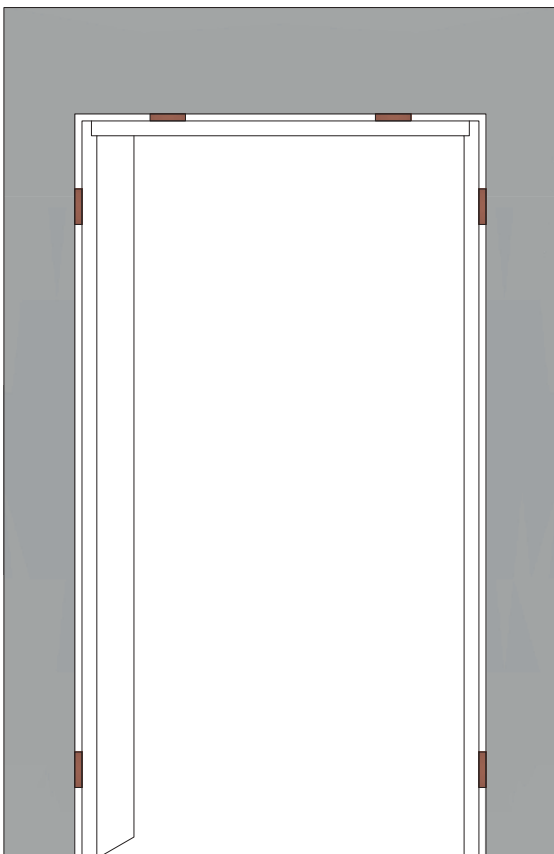
a) Rahmenaufbau



*Der Rahmenaufsatz und die seitlichen Rahmen werden zueinander mit einer 5x70 Pressholzschraube geschraubt.

*Die seitlichen Rahmen werden auf den Seiten der Aufsatzrahmen mit jeweils 2 Schrauben miteinander verbunden.

b) Vergabe von Schaumhohlraum



*Nach dem der Aufsatzrahmen und die seitlichen Rahmen in einem U-Form stehen, wird der Rahmen in den Wandhohlraum eingesetzt.

*Auf die obere Seite des oberen Rahmenaufsatzes (zwischen Wand und Rahmen) werden 6 Bolzen befestigt.

*Der Rahmen wird auf die Waage gestellt. Es wird mit einer Wasserwaage kontrolliert.

c) Phasen der Scharniermontage

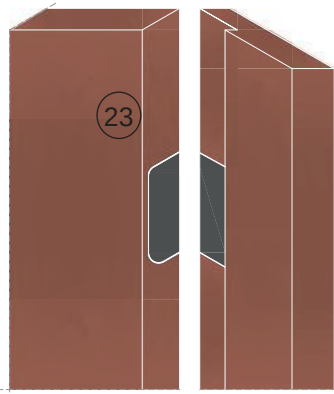


Abbildung - 1

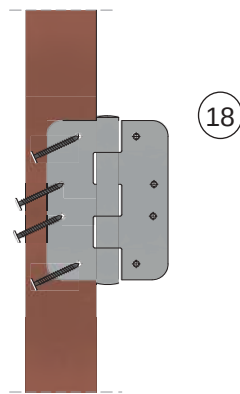


Abbildung - 2

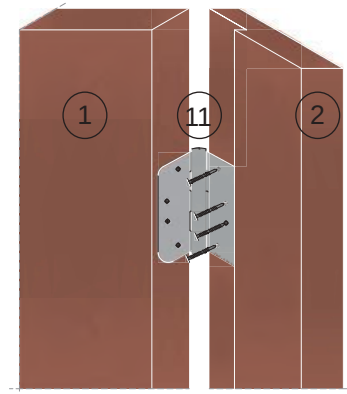


Abbildung - 3

Abbildung - 1 : In den Scharnierstellen auf dem Rahmen und dem Flügel sollten Feuertaschen eingesetzt werden.

Abbildung - 2 : 3 Stück Scharniere werden vorerst an den Türflügel verschraubt werden.

Abbildung - 3 : Der Türflügel, der mit zwei Personen zusammen verschraubt ist, wird der Rahmen zu die Scharnierstellen

Genähert und in diese Weise an den Rahmen montiert

d) Türflügel Übung und Montagespannstück

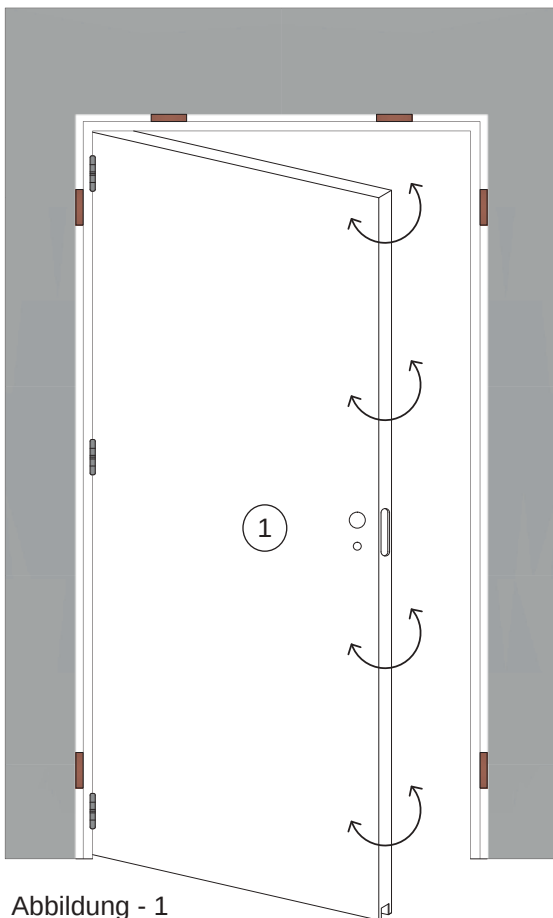


Abbildung - 1

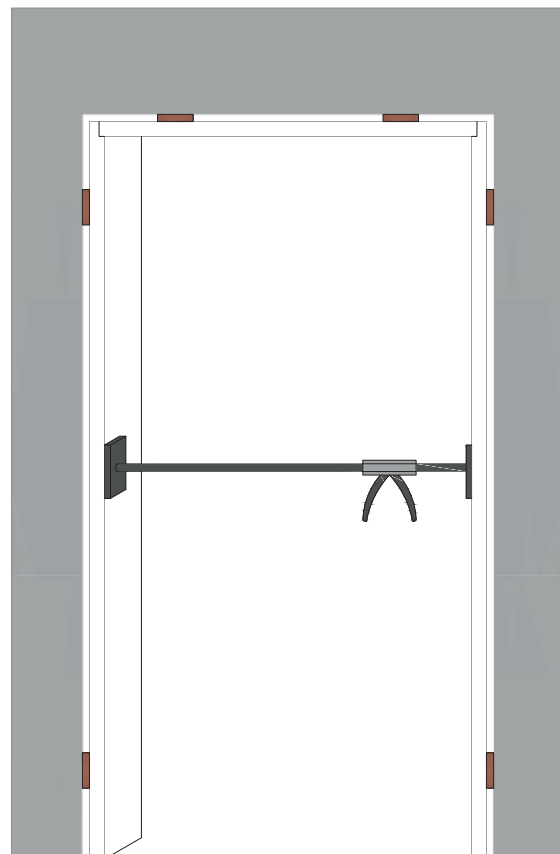
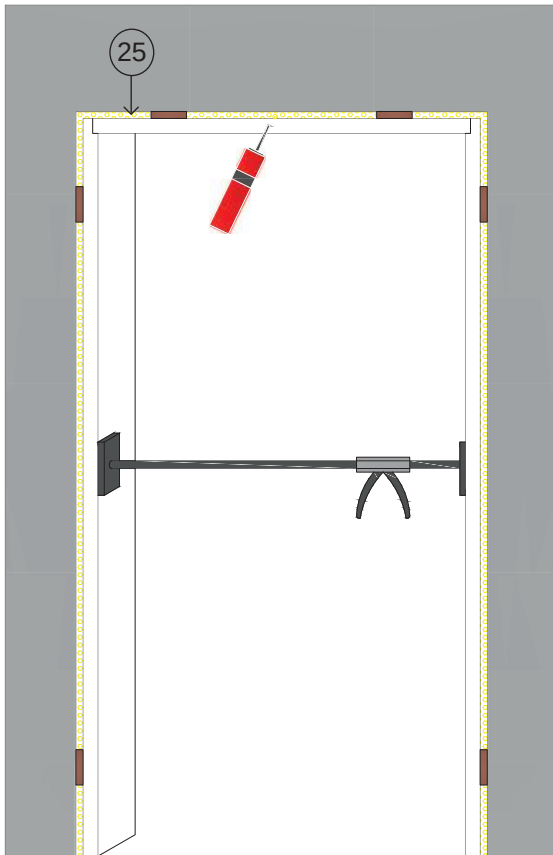


Abbildung - 2

Abbildung - 1 : Die Türflügel Übungsbearbeitung erfolgt mit öffnen – schließen.

Abbildung - 2 : Zwischen den seitlichen Rahmen wird der Montagespannstück eingesetzt.

e) Feuerschaum Ausführung

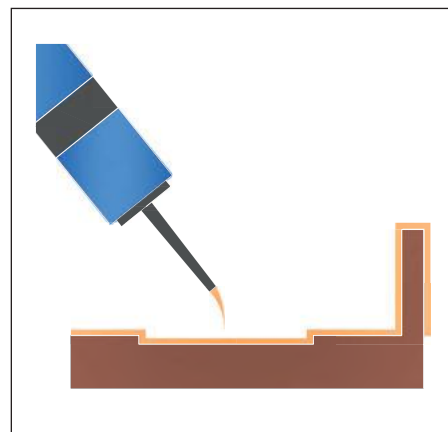
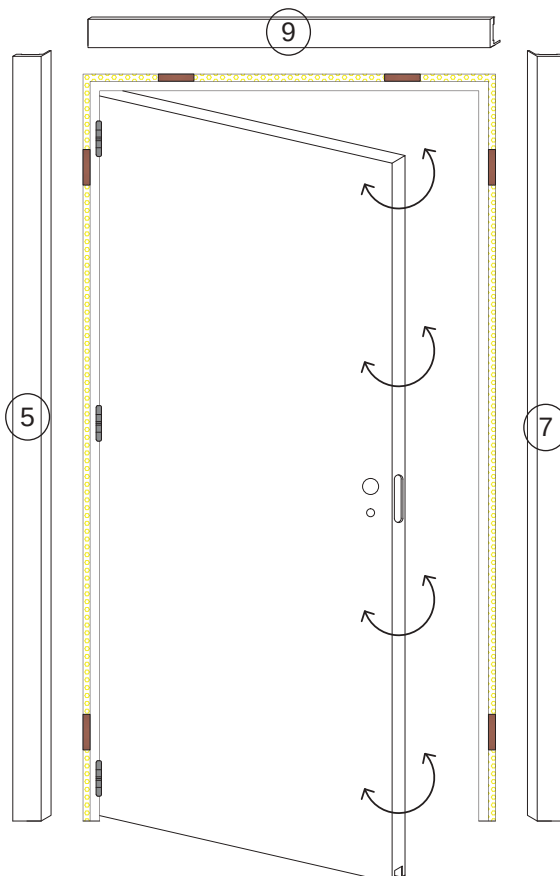


*In den Hohlraum zwischen den Rahmen und der Wand wird bis kein Raum vorhanden ist, Montageschaum eingespritzt. Danach wird es zum Austrocknen gelassen.

*Die Austrocknungszeit beträgt je nach die Luftbedingungen in den Sommermonaten 2 Stunden, in den Wintermonaten 3 Stunden.

*Nach Austrocknen der Schaum, können die herausstehenden Teile mit einem Modellmesser abgeschnitten und ausgerichtet werden.

f) Ausführung der Feuerguss und Leistenmontage



*Nach dem die Leisten nach die Rahmenlänge abgeschnitten worden sind, wird auf die hintere Seite des Rahmens Silikon aufgetragen.

*Die Leisten werden in den Rahmen eingesetzt, in dem das Leistenohr in dem Leistenkanal eingesetzt wird.

*Mit der gleichen Methode werden die äußeren Leisten (6/8/10) eingesetzt.

g) Montage der Feuertüraccessoires

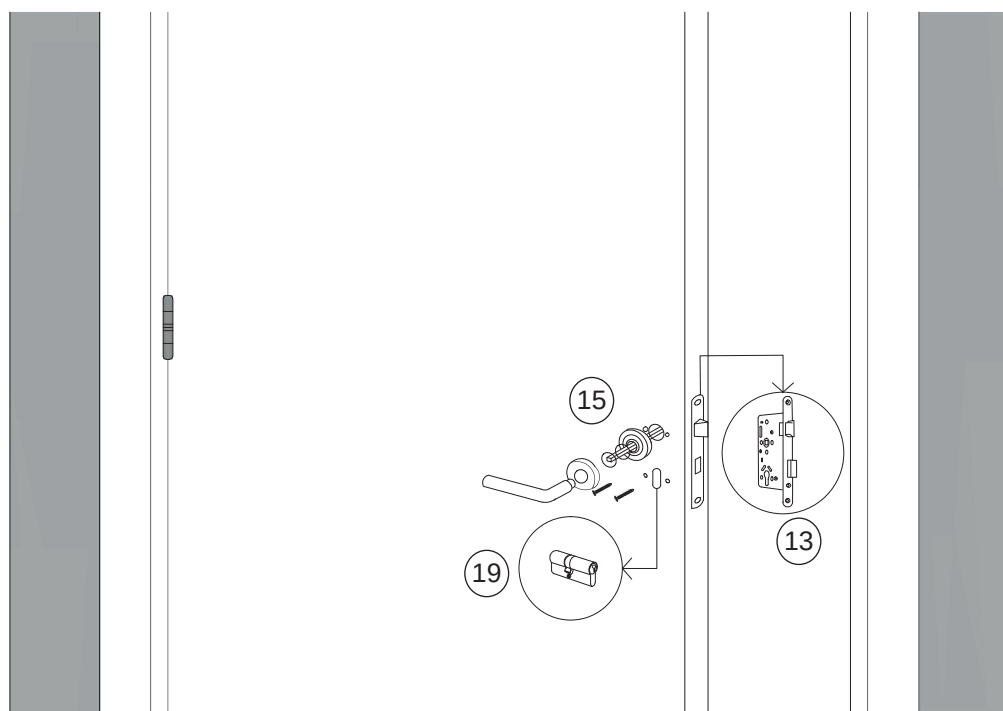


Abbildung - 1

Arm- und Verriegelungsmontage: Die Stelle der manuellen Verriegelung auf dem Flügel steht bereit. Dessen Montage rechts/links wird durchgeführt. Der Arm wird montiert, indem es auf die dazugehörige Stelle geschraubt wird.

* Es sollte kontrolliert werden, dass die Verriegelung im Rahmen und Flügel richtig funktioniert. Die Einstellungen werden durchgeführt.

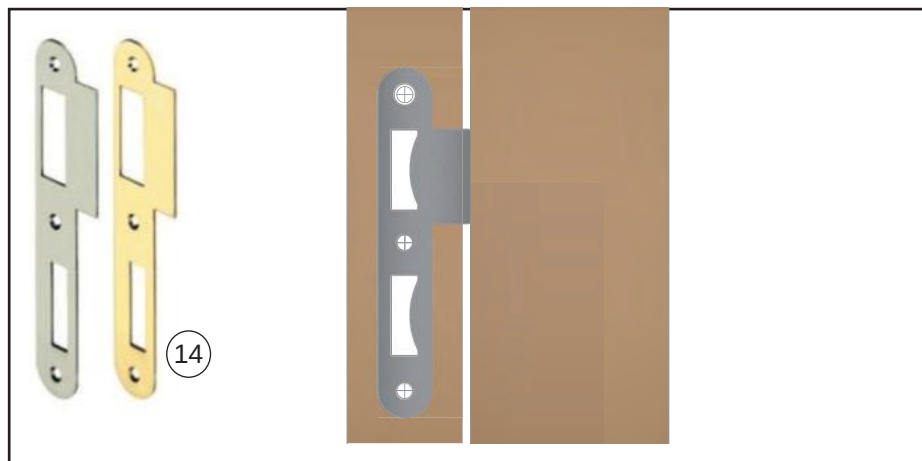


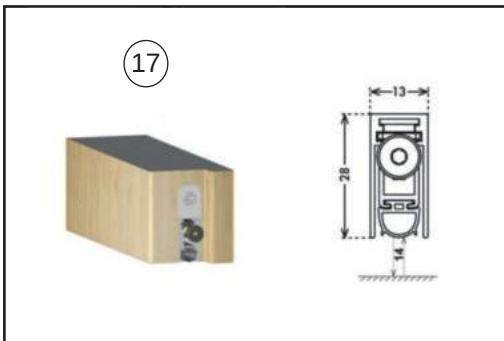
Abbildung - 2

* **Montage der Verriegelung:** Die Stellen im Flügel sind eröffnet. Schließen Sie die Montage mit einer richtigen Schraube ab.

g) Montage der Feuertüraccessoires

70 mm HOLZRAHMEN	70 mm FLÜGEL
- Feuer- und Rauchlunte -Doppelte Schalllunte	- Feuer- und Rauchlunte

***Feuer- und Rauchlunten, Schalllunten:** Es ist während die Produktionsphase an den Türflügel eingesetzt worden. Führen Sie die Kontrollen in der Montagephase durch.



***Montage der Guillotine:** Es ist während die Produktionsphase an den Türflügel eingesetzt worden. Die Tür-Guillotine Einstellung. Erfolgt in der Montagephase.

*Die Tür wird in geschlossenem Zustand, in dem der untere Hohlraum der Tür gedeckt wird, positioniert.



***Türschließer:** Schließen Sie die Montage entsprechend dem aus der Verpackung herausgekommenen Handbuch ab.

Indoor Life F90 ABSCHLUSS DER MONTAGE

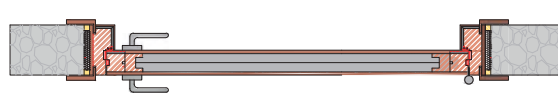
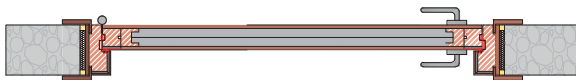
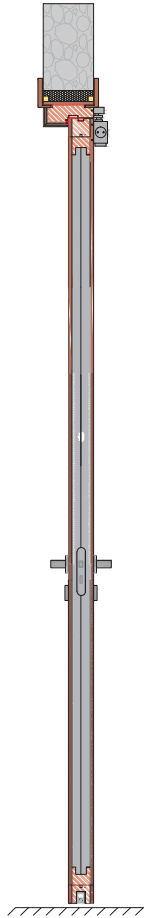
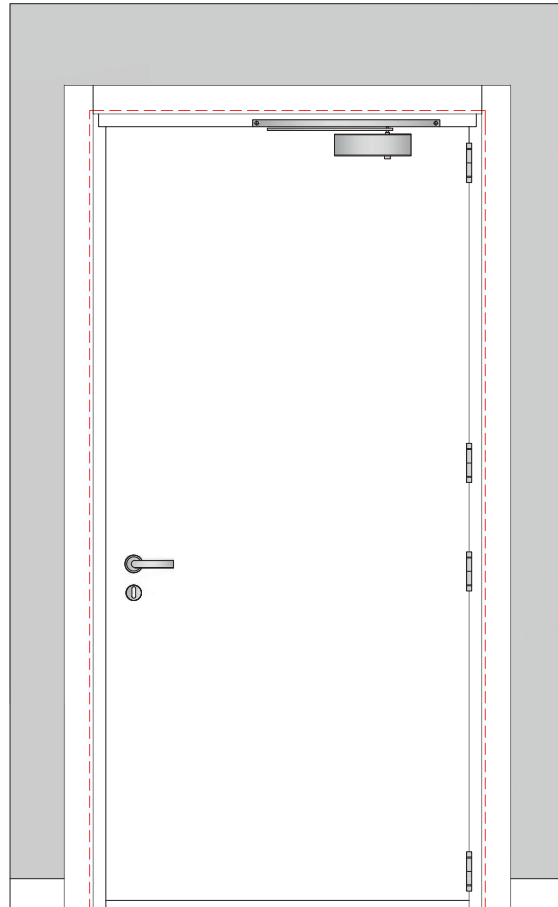
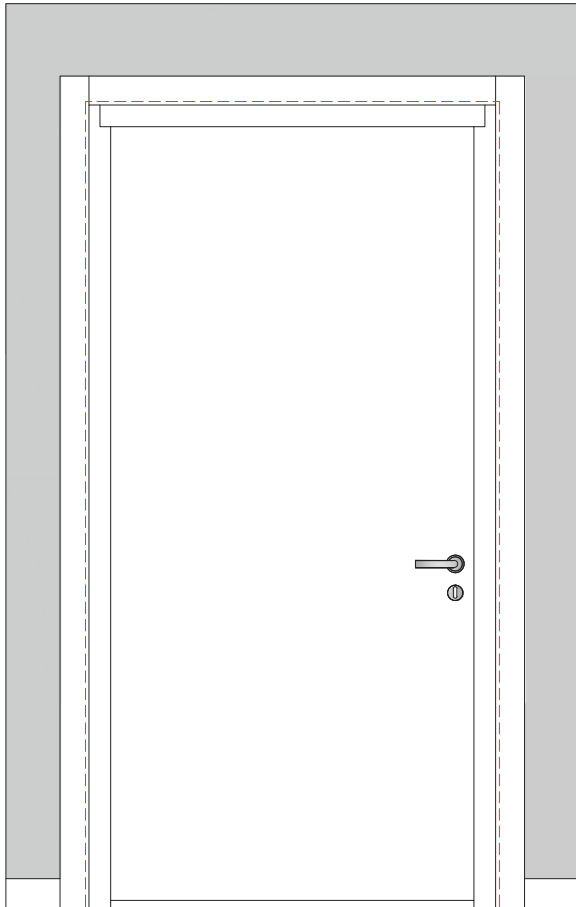
Indoor Life

 90min.

Indoor Life F90 EI190/ EI290

Mit oberflächige Türschließer

Breite	Höhe	Wandstärke
1200 mm	2200 mm	120-140 mm



INDOOR LIFE F90 EI1 90 / EI2 90

- Der Türflügel kann in beiden Seiten geöffnet werden.
- 70 mm Flügelstärke
- 70 mm Rahmen
- 38 DB schalldicht.
- Feuerbeständiger Türgriff

- Oberflächiger Türschließer
- Feuerbeständige Guillotine
- Die Tür kann bis zu einem Bereich von 2,70 m² abschließen.
- Feuer- und Rauchlunte
- Normaler Türgriff

Alle in diesem Katalog angegebenen registrierten oder nichtregistrierten Eigentumsrechte wie Marken, Patente, Logos, Design, Informationen und Methoden gehören der Firma İnş. Dan. Paz. San. ve Dış. Tic. A.Ş., und stehen unter nationalen und internationalem rechtlichen Schutz.

Alle in diesem Katalog vorhandenen Informationen und Methoden können in keine Weise vervielfältigt, veröffentlicht, kopiert, vorgelegt und/oder übertragen werden. Der ganze Katalog oder ein Teil des Kataloges kann nicht im Internet in irgendeiner Weise unerlaubt verwendet werden. Der Firma İcm Uluslararası İnş.Dan.Paz.San. ve Dış.Tic. A.Ş sind gegebenenfalls alle Rechte vorbehalten, unter die Voraussetzung, dass von dem im Projekt vorhandenen Produkten die Qualität und das Aussehen nicht verändert wird, in den Besonderheiten, Gestaltungen und Materialien Veränderungen durchzuführen.

Die Personen erkennen an und erklären, dass sie bei der Benutzung des Projektes und der Produkte keine umgekehrte Ingenieurwesen durchführen oder in Bezug auf diese keine ähnliche Produkte konzipieren, produzieren/produzieren lassen.



Indoor Life®

ICM Uluslararası İnş. Dan. Paz. San. ve Dış Tic. A.Ş.

Merkez Ofis

Göztepe Mahallesi,
Güzel Sokak,
Heper Apt. No: 2/5
Selamiçeşme
Kadıköy / İstanbul
T: +90 216 302 43 00

Fabrika Showroom

I.T.O.S.B 2.
Cadde No: 7
Tuzla / İstanbul
T: +90 216 427 34 60

Çiftelhavuzlar Showroom

Cemil Topuzlu Caddesi.
No: 30/A
Çiftelhavuzlar
Kadıköy / İstanbul
T: +90 216 386 11 57

indoorlife@indoorlife.com.tr | www.indoorlife.com.tr

   /indoorlifeahsapkapi